

RES-408 [®]

Betriebsanleitung



Wichtige Merkmale

- Mikroprozessor-Technik
- Separates Terminal für Bedienung und Anzeige
- Automatischer Nullabgleich (AUTOCAL)
- Automatische Optimierung (AUTOTUNE)
- Automatische Konfiguration des sekundären Spannungsbereichs und Strombereichs (AUTORANGE, ab Juni 2006)
- Automatische Phasenkorrektur (AUTOCOMP, ab Juni 2006)
- Automatische Frequenzanpassung
- Großer Strom- und Spannungsbereich
- Analogausgang 0...10VDC für IST-Temperatur
- 24VDC-Steuersignale für START und PREHEAT mit galvanischer Trennung
- Alarmfunktion mit Fehlerdiagnose
- Heizleiterlegung und Temperaturbereich serienmäßig wählbar (ab Juni 2006)

Inhaltsverzeichnis

1	Sicherheits- und Warnhinweise	3	11	Gerätefunktionen	24
1.1	Verwendung	3	11.1	Anzeige- und Bedienelemente	24
1.2	Heizleiter	3	11.2	Displaydarstellung	27
1.3	Impuls-Transformator	3	11.3	Menünavigation	27
1.4	Stromwandler PEX-W2/-W3	3	11.4	Menüstruktur	28
1.5	Netzfilter	4	11.5	Menüpunkte	29
1.6	Garantiebestimmungen	4	11.6	Temperatureinstellung (Sollwertvorgabe)	31
1.7	Normen / CE-Kennzeichnung	4	11.7	Temperaturanzeige/Istwertausgang	31
2	Anwendung	4	11.8	Autom. Nullabgleich (AUTOCAL)	32
3	Funktionsprinzip	5	11.9	Aufheizen auf die Schweiß- temperatur (HEAT)	33
4	Reglerbeschreibung	6	11.10	Vorwärme („PREHEAT“-Signal)	34
5	Zubehör und Modifikationen	6	11.11	Hold-Modus	34
5.1	Zubehör	6	11.12	Messimpulsdauer (ab Juni 2006)	35
5.2	Modifikationen (MODs)	8	11.13	Automatische Phasenkorrektur (AUTO- COMP) (ab Juni 2006)	35
6	Technische Daten	9	11.14	Temperaturdiagnose (ab Juni 2006)	36
7	Kompatibilität Regler/Terminal	11	11.15	Aufheizzeitüberwachung (ab Juni 2006)	37
8	Abmessungen	12	11.16	Diagnose-Schnittstelle/Visualisierungs- Software (ab Juni 2006)	37
9	Montage und Installation	13	11.17	Systemüberwachung/Alarmausgabe	37
9.1	Installationsvorschriften	13	11.18	Fehlermeldungen	38
9.2	Installationshinweise	14	11.19	Fehlerbereiche und -ursachen	43
9.3	Netzanschluss	15	12	Werkseinstellungen	44
9.4	Netzfilter	16	13	Wartung	45
9.5	Stromwandler PEX-W3	16	14	Bestellschlüssel	46
9.6	Anschlussbild (Standard)	17	15	Index	48
9.7	Anschlussbild mit Booster- Anschluss (MOD 26)	18			
10	Inbetriebnahme und Betrieb	19			
10.1	Geräteansicht	19			
10.2	Gerätekonfiguration	20			
10.3	Heizleiter	22			
10.4	Inbetriebnahmevorschriften	22			

1 Sicherheits- und Warnhinweise

Dieser RESISTRON-Temperaturregler ist gemäß DIN EN 61010-1 hergestellt und wurde während der Fertigung – im Rahmen der Qualitätssicherung – mehrfach geprüft und kontrolliert.

Das Gerät hat unser Werk in einwandfreiem Zustand verlassen.

Die in der Betriebsanleitung enthaltenen Hinweise und Warnvermerke müssen beachtet werden, um einen gefahrlosen Betrieb zu gewährleisten.

Ohne Beeinträchtigung seiner Betriebssicherheit kann das Gerät innerhalb der in den „Technischen Daten“ genannten Bedingungen betrieben werden. Die Installation und Wartung darf nur von sach- und fachkundig geschulten Personen vorgenommen werden, die mit den damit verbundenen Gefahren und Garantiebestimmungen vertraut sind.

1.1 Verwendung

RESISTRON-Temperaturregler dürfen nur für die Beheizung und Temperaturregelung von ausdrücklich dafür geeigneten Heizleitern unter Beachtung der in dieser Anleitung ausgeführten Vorschriften, Hinweisen und Warnungen betrieben werden.

! Bei Nichtbeachtung bzw. nicht bestimmungsgemäßem Gebrauch besteht Gefahr der Beeinträchtigung der Sicherheit bzw. der Überhitzung von Heizleiter, elektrischen Leitungen, Transformator etc. Dies liegt in der eigenen Verantwortung des Anwenders.

1.2 Heizleiter

Eine prinzipielle Voraussetzung für die Funktion und die Sicherheit des Systems ist die Verwendung geeigneter Heizleiter.

! Zur einwandfreien Funktion des RESISTRON-Temperaturreglers muss der Widerstand des verwendeten Heizleiters einen positiven Mindest-Temperaturkoeffizienten besitzen.

Der Temperaturkoeffizient muss wie folgt angegeben sein:

$$TCR = 10 \times 10^{-4} \text{ K}^{-1}$$

z.B. Alloy-20: TCR = 1100ppm/K
NOREX: TCR = 3500ppm/K

Die Einstellung bzw. Codierung des RESISTRON-Temperaturreglers hat entsprechend dem Temperaturkoeffizienten des verwendeten Heizleiters zu erfolgen.

! Die Verwendung falscher Legierungen mit zu niedrigem Temperaturkoeffizienten oder die falsche Codierung des RESISTRON-Temperaturreglers führt zu einer unkontrollierten Aufheizung und demzufolge zum Verglühen des Heizleiters!

Die Unverwechselbarkeit der Original-Heizleiter ist durch entsprechende Kennzeichnung, Formgestaltung der Anschlüsse, Länge etc., sicherzustellen.

1.3 Impuls-Transformator

Zur einwandfreien Funktion des Regelkreises ist die Verwendung eines geeigneten Impuls-Transformators notwendig. Der Transformator muss nach VDE 0570/EN 61558 ausgeführt sein (Trenntransformator mit verstärkter Isolierung) und eine Einkammer-Bauform besitzen. Bei der Montage des Impuls-Transformators ist ein – entsprechend den nationalen Installations- und Errichtungsbestimmungen – ausreichender Berührungsschutz vorzusehen. Darüber hinaus muss verhindert werden, dass Wasser, Reinigungslösungen bzw. leitende Flüssigkeiten an den Transformator gelangen.

! Die falsche Montage und Installation des Impuls-Transformators beeinträchtigt die elektrische Sicherheit.

1.4 Stromwandler PEX-W2/-W3

Der zum RESISTRON-Temperaturregler gehörende Stromwandler ist Bestandteil des Regelsystems.

! Es darf nur der originale ROPEX-Stromwandler PEX-W2 oder PEX-W3 verwendet werden, um Fehlfunktionen zu vermeiden.

Der Betrieb des Stromwandlers darf nur erfolgen, wenn er korrekt am RESISTRON-Temperaturregler angeschlossen ist (s. Kap. „Inbetriebnahme“). Die sicherheitsrelevanten Hinweise im Kapitel „Netzanschluss“ sind zu beachten. Zur zusätzlichen Erhöhung der Betriebssicherheit können externe Überwachungsbaugruppen eingesetzt werden. Diese sind nicht Bestand-

teil des Standard-Regelsystems und in gesonderten Dokumentationen beschrieben.

1.5 Netzfilter

Zur Erfüllung der in Kap. 1.7 „Normen / CE-Kennzeichnung“ auf Seite 4 genannten Normen und Bestimmungen ist die Verwendung eines Original-ROPEX-Netzfilters vorgeschrieben. Die Installation und der Anschluss hat entsprechend den Hinweisen im Kapitel „Netzanschluss“, bzw. der separaten Dokumentation zum jeweiligen Netzfilter zu erfolgen.

1.6 Garantiebestimmungen

Es gelten die gesetzlichen Bestimmungen für Garantieleistungen innerhalb 12 Monaten ab Auslieferdatum. Alle Geräte werden werkseitig geprüft und kalibriert. Von der Garantie ausgeschlossen sind Geräte mit Schäden durch Fehllanschlüsse, Sturz, elektrische Überlastung, natürliche Abnutzung, fehlerhafte oder nachlässige Behandlung, Folgen chemischer Einflüsse oder mechanischer Überbeanspruchung sowie vom Kunden umgebaute oder umetikettierte oder sonst veränderte Geräte, wie Reparaturversuche oder zusätzliche Einbauten.

Garantieansprüche müssen von ROPEX geprüft werden.

1.7 Normen / CE-Kennzeichnung

Das hier beschriebene Regelgerät erfüllt folgende Normen, Bestimmungen bzw. Richtlinien:

DIN EN 61010-1 (VDE 0411-1)	Sicherheitsbestimmungen für elektrische Mess-, Steuer-, Regel- und Laborgeräte (Niederspannungsrichtlinie). Überspannungskategorie III, Verschmutzungsgrad 2, Schutzklasse II.
DIN EN 60204-1	Elektrische Ausrüstung von Maschinen (Maschinenrichtlinie)
EN 50081-1	EMV-Störemission nach EN 55011, Gr.1, Kl.B
EN 50082-2	EMV-Störfestigkeit: ESD, HF-Einstrahlung, Burst, Surge.

Die Erfüllung dieser Normen und Bestimmungen ist nur gewährleistet, wenn Original-Zubehör bzw. von ROPEX freigegebene Peripheriekomponenten verwendet werden. Ansonsten kann die Einhaltung der Normen und Bestimmungen nicht garantiert werden. Die Verwendung erfolgt in diesem Falle auf eigene Verantwortung des Anwenders.

Die CE-Kennzeichnung auf dem Regler bestätigt, dass das Gerät für sich, oben genannte Normen erfüllt.

Daraus lässt sich nicht ableiten, dass das Gesamtsystem gleichfalls diese Normen erfüllt.

Es liegt in der Verantwortung des Maschinenherstellers, bzw. Anwenders, das vollständig installierte, verkabelte und betriebsfertige System in der Maschine – hinsichtlich der Konformität zu den Sicherheitsbestimmungen und der EMV-Richtlinie – zu verifizieren (s. auch Kap. „Netzanschluss“). Bei Verwendung fremder Peripheriekomponenten übernimmt ROPEX keine Funktionsgarantie.

2 Anwendung

Dieser RESISTRON-Temperaturregler ist Bestandteil der „Serie 400“, deren wesentlichstes Merkmal die Mikroprozessor-Technologie ist. Alle RESISTRON-Temperaturregler dienen zur Temperaturregelung von Heizleitern (Schweißbänder, Sickenbänder, Trenndrähten, Schweiß-Messer, Lötbügel, etc.) wie sie in vielfältigen Folien-Schweißprozessen angewandt werden.

Das Hauptanwendungsgebiet ist das Schweißen von Polyäthylen- und Polypropylen-Folie nach dem Wärmepulsverfahren in:

- vertikalen und horizontalen Schlauchbeutelmaschinen
- Beutel-, Füll- und Verschließmaschinen
- Folieneinschlagmaschinen

- Beutelerstellungsmaschinen
- Sammelpackmaschinen
- Folienschweißgeräten
- usw.

Die Anwendung von RESISTRON-Temperaturreglern bewirkt:

- Gleichbleibende Qualität der Schweißnaht unter allen Betriebsbedingungen

- Erhöhung der Maschinenleistung
- Erhöhung der Standzeiten von Heizleitern und Teflonabdeckungen
- Einfache Bedienung und Kontrolle des Schweißprozesses

3 Funktionsprinzip

Über Strom- und Spannungsmessung wird der sich mit der Temperatur ändernde Widerstand des Heizleiters 50x pro Sekunde (60x bei 60Hz) gemessen, angezeigt und mit dem vorgegebenen Sollwert verglichen.

Nach dem Phasen-Anschnitt-Prinzip wird bei einer Abweichung der Messergebnisse vom Sollwert die Primärspannung des Impuls-Transformators nachgeregelt. Die damit verbundene Stromänderung im Heizleiter führt zu einer Temperatur- und damit Widerstandsänderung desselben. Die Änderung wird vom RESISTRON-Temperaturregler gemessen und ausgewertet.

Der Regelkreis schließt sich: IST-Temperatur = SOLL-Temperatur. Schon kleinste thermische Belastungen am Heizleiter werden erfasst und schnell und präzise korrigiert.

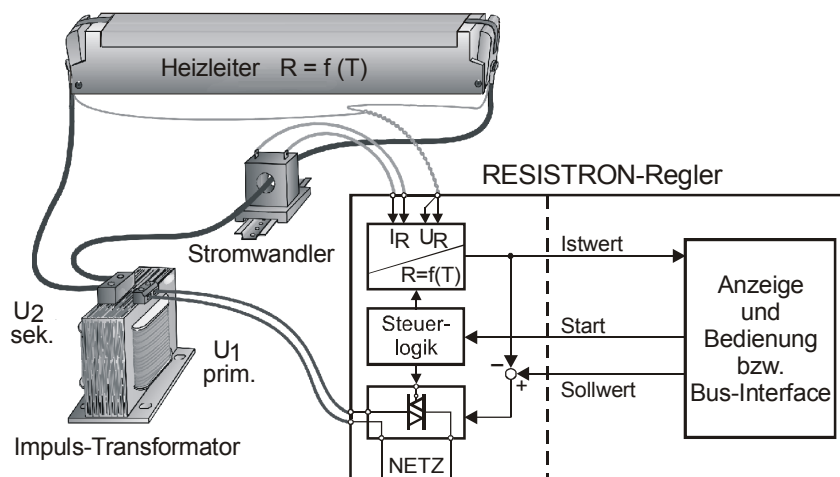
Die Messung von rein elektrischen Größen zusammen mit der hohen Messrate ergeben einen hochdynamischen, thermoelektrischen Regelkreis. Das Prinzip der primärseitigen Transformator-Regelung erweist sich als besonders vorteilhaft, da es einen sehr großen Sekundärstrombereich bei geringer Verlustleistung

erlaubt. Das ermöglicht eine optimale Anpassung an die Last und die damit gewünschte Dynamik bei äußerst kompakten Geräteabmessungen.

BITTE BEACHTEN SIE!

RESISTRON-Temperaturregler haben einen wesentlichen Anteil an der Leistungssteigerung moderner Maschinen. Die technischen Möglichkeiten die dieses Regelsystem bietet, können jedoch nur dann ihre Wirksamkeit zeigen, wenn die Komponenten des Gesamtsystems, d.h. Heizleiter, Impuls-Transformator, Verkabelung, Steuerung und Regler, sorgfältig aufeinander abgestimmt sind.

Mit unserer langjährigen Erfahrung unterstützen wir Sie gern bei der Optimierung Ihres Schweißsystems.



4 Reglerbeschreibung

Die Microprozessor-Technik verleiht dem RESISTRON-Temperaturregler RES-408 bisher unerreichte Eigenschaften:

- Einfachste Bedienung durch AUTOCAL, der automatische Nullpunkteinstellung.
- Hohe Regeldynamik durch AUTOTUNE, der automatische Anpassung an die Regelstrecke.
- Hohe Präzision durch noch weiter verbesserte Regelgenauigkeit und Linearisierung der Heizleiter-Kennlinie.
- Hohe Flexibilität: Durch die Funktion AUTORANGE (ab Juni 2006) wird ein Sekundärspannungsbereich von 0,4V bis 120V sowie ein Strombereich von 30A bis 500A abgedeckt
- Automatische Anpassung an die Netzfrequenz im Bereich von 47Hz bis 63Hz.
- Erhöhte Sicherheit gegen gefährliche Zustände wie Überhitzung des Heizleiters.

Über das separate Bedienterminal T-408-1 (bzw. T-400) kann die Temperatureinstellung vorgenommen werden.

Die Visualisierung der realen Heizleitertemperatur erfolgt ebenfalls über das Bedienterminal.

Der RESISTRON-Temperaturregler RES-408 verfügt über eine integrierte Fehlerdiagnose, die sowohl das äußere System (Heizleiter, Verkabelung etc.) als auch die interne Elektronik überprüft und im Störfall eine differenzierte Fehlermeldung ausgibt.

Zur Erhöhung der Betriebssicherheit und der Störfestigkeit sind alle 24VDC-Logiksignale vom Regler und Heizkreis galvanisch entkoppelt.

Die Anpassung an verschiedene Heizleiterlegierungen (Alloy 20, NOREX, etc.) und die Einstellung des zu verwendenden Temperaturbereichs (0...300°C, 0...500°C, etc.) kann ab Produktionsdatum Juni 2006 über Codierschalter am Temperaturregler selbst erfolgen.




Die kompakte Bauform des RESISTRON-Temperaturreglers RES-408 sowie die steckbaren Anschlussklemmen erleichtern die Montage und Installation.

5 Zubehör und Modifikationen

Für den RESISTRON-Temperaturregler RES-408 ist ein vielfältiges Programm von Zubehörkomponenten und Peripheriegeräten verfügbar. Dadurch kann die optimale Anpassung an Ihre Schweißapplikation und die jeweilige Anlagenauslegung bzw. -bedienung erfolgen.

5.1 Zubehör

Die im Folgenden aufgeführten Zubehörprodukte sind ein Auszug aus dem vielfältigen Zubehörprogramm zu den RESISTRON-Temperaturreglern (↪Prospekt „Zubehör“).

	<p>Analoge Temperaturanzeige ATR-x Schalttafeleinbau oder Hutschienenmontage. Zur analogen Anzeige der IST-Temperatur des Heizleiters in °C. Die Messwerk-dämpfung des Geräts ist auf die schnellen Temperaturveränderungen bei Impulsbetrieb abgestimmt.</p>
	<p>Digitale Temperaturanzeige DTR-x Schalttafeleinbau oder Hutschienenmontage. Zur digitalen Anzeige der IST-Temperatur des Heizleiters in °C, mit HOLD-Funktion.</p>
	<p>Netzfilter Zur Einhaltung der CE-Konformität zwingend erforderlich. Optimiert für die RESISTRON-Temperaturregler.</p>

 A rectangular transformer with a black core and copper windings, mounted on a metal base.	<p>Impuls-Transformator Nach VDE 0570/EN 61558 mit Einkammer-Bauform. Optimiert für den Impulsbetrieb mit RESISTRON-Temperaturreglern. Die Dimensionierung ist abhängig von der Schweißapplikation. (↪ ROPEX-Applikationsbericht).</p>
 A small black electronic device connected to a USB cable and a coiled cable.	<p>Kommunikations-Interface CI-USB-1 Interface zum Anschluss eines RESISTRON-Temperaturreglers mit Diagnose-Schnittstelle (DIAG) an den PC (USB-Port). Zugehörige PC-Visualisierungs-Software zur Anzeige von Einstell- und Konfigurationsdaten als auch der Aufzeichnung von SOLL- und IST-Temperatur in Echtzeit.</p>
 A black electronic device with a label that reads "Booster Typen B-019400".	<p>Booster Externer Schaltverstärker, erforderlich bei höheren Primärströmen (Dauerstrom > 5A, Impulsstrom > 25A).</p>
 A black electronic device with two circular openings and several terminals.	<p>Überwachungs-Stromwandler Zur Erkennung von Masse-Kurzschlüssen am Heizleiter. Einsatz alternativ zum Standard-Stromwandler PEX-W2/-W3.</p>

5.2 Modifikationen (MODs)

Der RESISTRON-Temperaturregler RES-408 ist durch seine universelle Auslegung für sehr viele Schweißapplikationen geeignet.

Zur Realisierung von Sonderapplikationen stehen für den RESISTRON-Temperaturregler RES-408 verschiedene Gerätemodifikationen (MODs) zur Verfügung.

Die hier aufgeführten Modifikationen stellen einen Auszug aus dem Gesamtprogramm dar. Zu allen Modifikationen sind gesonderte Dokumentationen verfügbar.

MOD 37 (bis Mai 2006)

Zusätzlicher Drehcodierschalter für Heizleiterlegierung und Temperaturbereich. Es können verschiedene Heizleiterlegierungen (z.B. Alloy-20, NOREX) bzw. Temperaturbereiche (z.B. 300°C, 500°C) ausgewählt werden.

Schalterposition	Temp.-bereich	Temp.-koeffizient	Heizleiterlegierung
0	300°C	1100ppm/K	z.B. Alloy-20
1	300°C	780ppm/K	z.B. Alloy L
4	500°C	1100ppm/K	z.B. Alloy-20
5	500°C	780ppm/K	z.B. Alloy L
8	300°C	3500ppm/K	z.B. NOREX



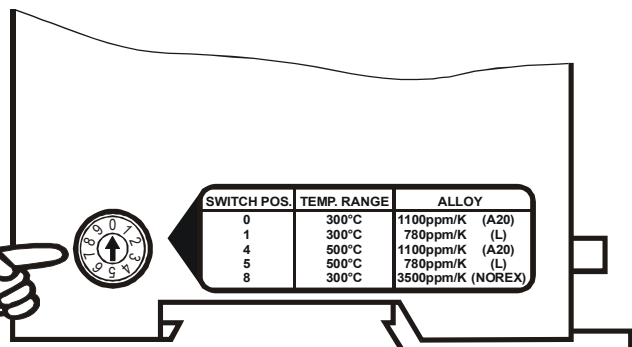
MOD 01

Zusatzverstärker für kleine Sekundärspannungen ($U_R = 0,25...16VAC$). Diese Modifikation ist z.B. bei sehr kurzen oder niederohmigen Heizleitern notwendig.

MOD 26

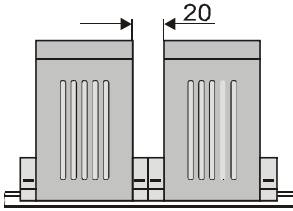

Zusätzliche Klemme zum Anschluss eines externen Schaltverstärkers (Booster). Diese Modifikation ist erforderlich bei hohen Primärströmen (Dauerstrom > 5A, Impulsstrom > 25A).

! Bei Reglern ab Produktionsdatum Juni 2006 ist diese Modifikation serienmäßig vorhanden (↘ Kap. 10.2.2 „Konfiguration des Drehcodierschalters für Temperaturbereich und Legierung (ab Juni 2006)“ auf Seite 21).



6 Technische Daten


Bauform	<p>Regler: Gehäuse zur Schaltschrankmontage Auf Hutschiene TS35 (35mm) nach DIN EN 50022 aufrastbar Grundfläche: 90 x 75mm; Höhe: 135mm (incl. Anschlussklemmen)</p> <p>Terminal: Gehäuse zur Schalttafelmontage Abmessungen (B x H): 96 x 48mm, Tiefe: 55mm (ohne Stecker)</p>
Netzspannung	<p><u>Ab Produktionsdatum Juni 2006:</u> 115VAC-Version: 110VAC -15%...120VAC +10% (entspr. 94...132VAC) 230VAC-Version: 220VAC -15%...240VAC +10% (entspr. 187...264VAC) 400VAC-Version: 380VAC -15%...415VAC +10% (entspr. 323...456VAC)</p> <p><u>Von Produktionsdatum Januar 2004 bis Mai 2006:</u> 115VAC-Version: 115VAC -15%...120VAC +10% (entspr. 98...132VAC) 230VAC-Version: 230VAC -15%...240VAC +10% (entspr. 196...264VAC) 400VAC-Version: 400VAC -15%...415VAC +10% (entspr. 340...456VAC)</p> <p><u>Bis Produktionsdatum Dezember 2003:</u> 115VAC, 230VAC oder 400VAC, Toleranz: +10% / -15%</p> <p>je nach Geräteausführung (☞ Kap. 14 „Bestellschlüssel“ auf Seite 46)</p>
Netzfrequenz	47...63Hz, automatische Frequenzanpassung in diesem Bereich
Heizleitertyp und Temperaturbereich	<p><u>Ab Produktionsdatum Juni 2006:</u> Neben der Einstellung über den Drehcodierschalter (siehe unten) kann über die ROPEX-Visualisierungs-Software (☞ Kap. 11.16 „Diagnose-Schnittstelle/Visualisierungs-Software (ab Juni 2006)“ auf Seite 37) die Einstellung für den Temperaturbereich und den Temperaturkoeffizient vorgenommen werden: Temperaturbereich: 200°C, 300°C, 400°C oder 500°C Temperaturkoeffizient: 400...4000ppm (variabler Einstellbereich)</p> <p>Fünf Bereiche am Gerät über Drehcodierschalter einstellbar: Temperaturkoeffizient 1100ppm, 0...300°C (z.B. Alloy A20), Standardeinst. Temperaturkoeffizient 780ppm, 0...300°C (z.B. Alloy L) Temperaturkoeffizient 1100ppm, 0...500°C (z.B. Alloy A20) Temperaturkoeffizient 780ppm, 0...500°C (z.B. Alloy L) Temperaturkoeffizient 3500ppm, 0...300°C (z.B. NOREX)</p> <p><u>Bis Produktionsdatum Mai 2006:</u> Standardwert 300°C, Alloy-20 Auswählbarer Bereich und Legierung durch MOD 37 möglich.</p>
Analog-Ausgang (Istwert) Klemme 17+18	0...10VDC, $I_{\max} = 5\text{mA}$ entsprechend 0...300°C bzw. 0...500°C Genauigkeit: $\pm 1\%$ zzgl. 50mV
Digitale Logikpegel Klemmen 5, 7	LOW (0V): 0...2VDC, galvanisch getrennt HIGH (24VDC): 12...30VDC (Stromaufnahme max. 6mA) Gegen Verpolung geschützt
Alarm-Relais Klemmen 12, 13, 14	$U_{\max} = 50\text{VDC}$, $I_{\max} = 0,2\text{A}$, Wechselkontakt, potentialfrei Über Steckbrücke invertierbar.

Maximaler Laststrom (Primärstrom des Impulstransformators)	$I_{\max} = 5\text{ A (ED = 100\%)}$ $I_{\max} = 25\text{ A (ED = 20\%)}$
Verlustleistung	max. 22W
Umgebungstemperatur	+5...+45°C
Schutzart	IP20
Montage	<p>Bei Montage mehrerer Geräte auf einer Hutschiene ist ein Mindestabstand von 20mm einzuhalten.</p> <p>Bei Montage auf einer waagerechten Hutschiene muss der zur Befestigung notwendige bewegliche Schnappriegel nach unten zeigen.</p> <p>Bei Montage auf einer senkrechten Hutschiene müssen beidseitig Endhalter zur mechanischen Fixierung des Reglers eingebaut werden.</p> 
Gewicht	Regler: ca. 0,7kg (incl. Klemmensteckteile) Terminal: ca. 0,15kg
Gehäusematerial	Regler: Kunststoff, Polycarbonat, UL-90-V0 Terminal: Kunststoff schwarz, Typ Noryl SE1 GFN2
Anschlusskabel am Regler Typ / Querschnitte	starr oder flexibel; 0,2...2,5mm ² (AWG 24...12) über steckbare Klemmen  Bei Verwendung von Andernendhülsen hat die Verpressung entsprechend DIN 46228 und IEC/EN 60947-1 zu erfolgen. Ansonsten ist ein einwandfreier elektrischer Kontakt in den Klemmen nicht gewährleistet.

7 Kompatibilität Regler/Terminal

Der RESISTRON-Temperaturregler RES-408 erhielt ab Produktionsdatum Juni 2006 einen Upgrade.

Hierbei musste auch die Datenübertragung zwischen Regler und Terminal geändert werden. Die neuen europäische RoHS/WEEE-Richtlinien haben dazu geführt. Einige eingesetzte elektronische Bauteile sind nicht mehr als verbleite Ausführung erhältlich.

 **Dies führt dazu, dass Regler RES-408 bis Produktionsdatum Mai 2006 nur mit einem Terminal T-400 betrieben werden können. Regler ab Produktionsdatum Juni 2006 nur mit einem Terminal T-408-1. Sonst sind Fehlfunktionen und Beschädigungen möglich.**

Dies hat keinen Einfluss auf die Temperaturregelung und die externen SPS-Steuersignale.

 **Der RES-408 ab Juni 2006 ist (bzgl. der SPS-Steuersignale) elektrisch voll kompatibel zur alten Version.**

Bei der Bestellung von Ersatzteilen muss auf die verwendete Regler- und Terminalversion geachtet werden. Evtl. muss der Regler zusammen mit dem Terminal ausgetauscht werden. Die folgende Vergleichstabelle ist zu beachten:

Neue Version (ab Juni 2006):

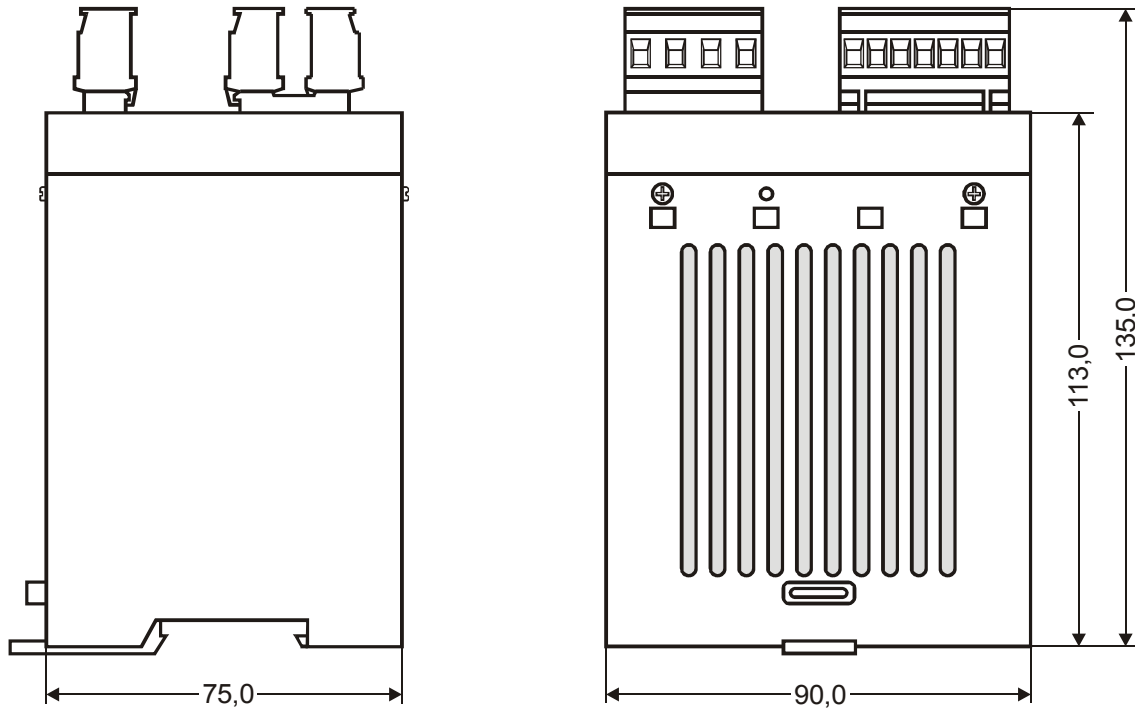
Reglertyp	Art.-Nr.	Kompatibel mit
RES-408/115VAC	740841	Terminal T-408-1 Art.-Nr. 885441
RES-408/230VAC	740842	
RES-408/400VAC	740843	

Alte Version (bis Mai 2006):

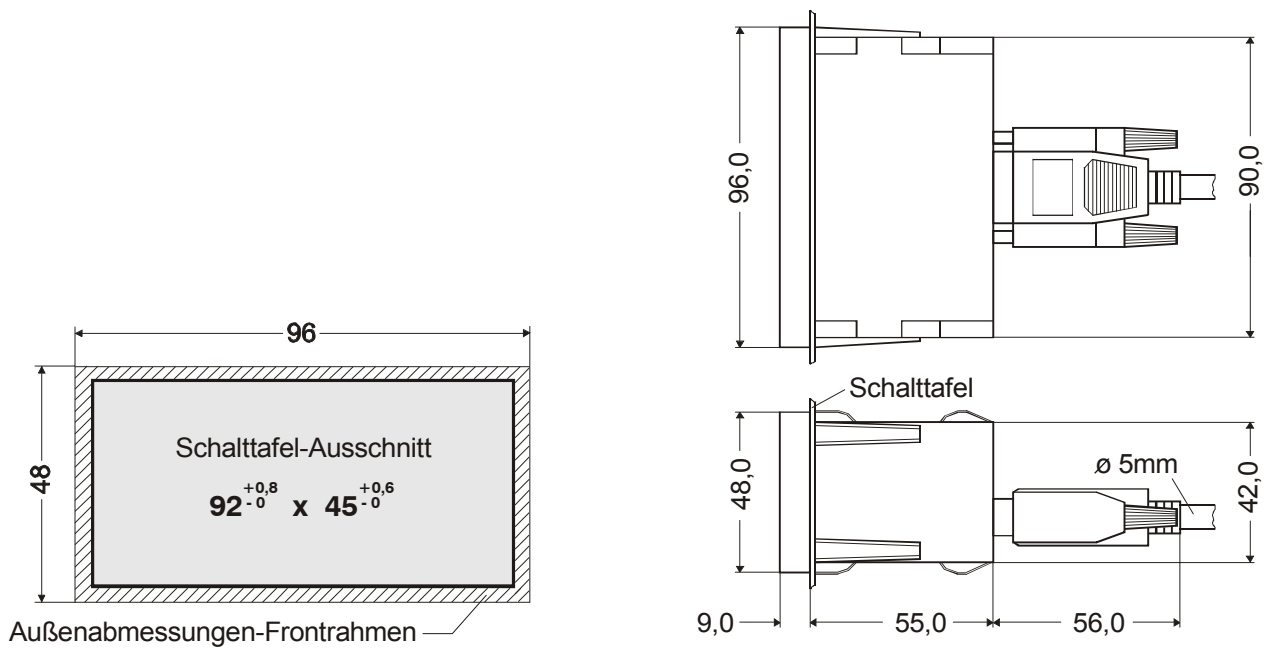
Reglertyp	Art.-Nr.	Kompatibel mit
RES-408-0-3/115VAC	740801 oder 740831	Terminal T-400 Art.-Nr. 885440
RES-408-0-3/230VAC	740802 oder 740832	
RES-408-0-3/400VAC	740803 oder 740833	
RES-408-0-5/xxxVAC	740805, 740806, 740807, 740835, 740836 oder 740837	
RES-408-1-x/xxxVAC	740811, 740812, 740813, 740815, 740816 oder 740817	

8 Abmessungen

Regler RES-408




Terminal T-400 bzw. T-408-1



9 Montage und Installation


☞ s. auch Kap. 1 „Sicherheits- und Warnhinweise“ auf Seite 3.

 **Die Montage, Installation und Inbetriebnahme darf nur von sach- und fachkundig geschulten Personen vorgenommen werden, die mit den damit verbundenen Gefahren und Garantiebestimmungen vertraut sind.**


9.1 Installationsvorschriften

Bei der Montage und Installation des RESISTRON-Temperaturreglers RES-408 ist wie folgt vorzugehen:

1. Netzspannung ausschalten, Spannungsfreiheit prüfen.
2. Nur RESISTRON-Temperaturregler einsetzen, deren Angabe der Versorgungsspannung auf dem Typenschild mit der in der Anlage/Maschine vorhandenen Netzspannung übereinstimmt. Die Netzfrequenz wird im Bereich von 47Hz bis 63Hz vom Temperaturregler automatisch erkannt.
3. Montage des RESISTRON-Temperaturreglers im Schaltschrank auf einer Hutschiene TS35 (nach DIN EN 50022). Bei Montage mehrerer Geräte ist der im Kap. 6 „Technische Daten“ auf Seite 9 angegebene Mindestabstand einzuhalten.
4. Montage des Terminals im Schalttafelausschnitt. Die Befestigung erfolgt mit vier Spangen die seitlich am Terminalgehäuse eingerastet werden.
5. Verbindung von Regler und Terminal mit dem zugehörigen Kabel.

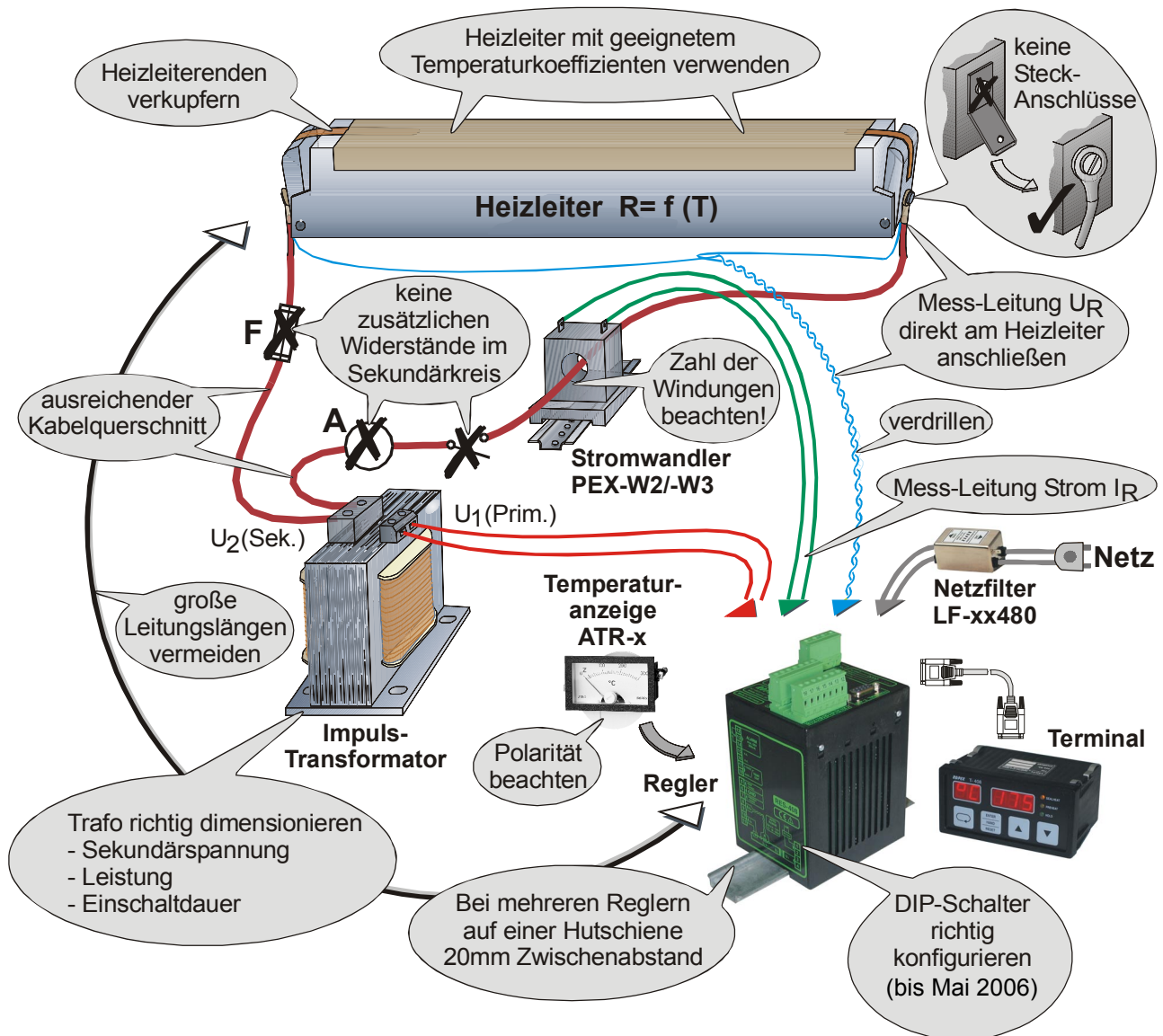
 **Regler bis Produktionsdatum Mai 2006 dürfen nur mit einem Terminal T-400 betrieben werden. Regler ab Produktionsdatum Juni 2006 nur mit einem Terminal T-408-1. Sonst sind Fehlfunktionen und Beschädigungen möglich (☞ Kap. 7 „Kompatibilität Regler/Terminal“ auf Seite 11).**

6. Verkabelung des Systems entsprechend den Vorschriften in Kap. 9.3 „Netzanschluss“ auf Seite 15 und dem ROPEX-Applikationsbericht. Die Angaben in Kap. 9.2 „Installationshinweise“ auf Seite 14 sind zusätzlich zu beachten.

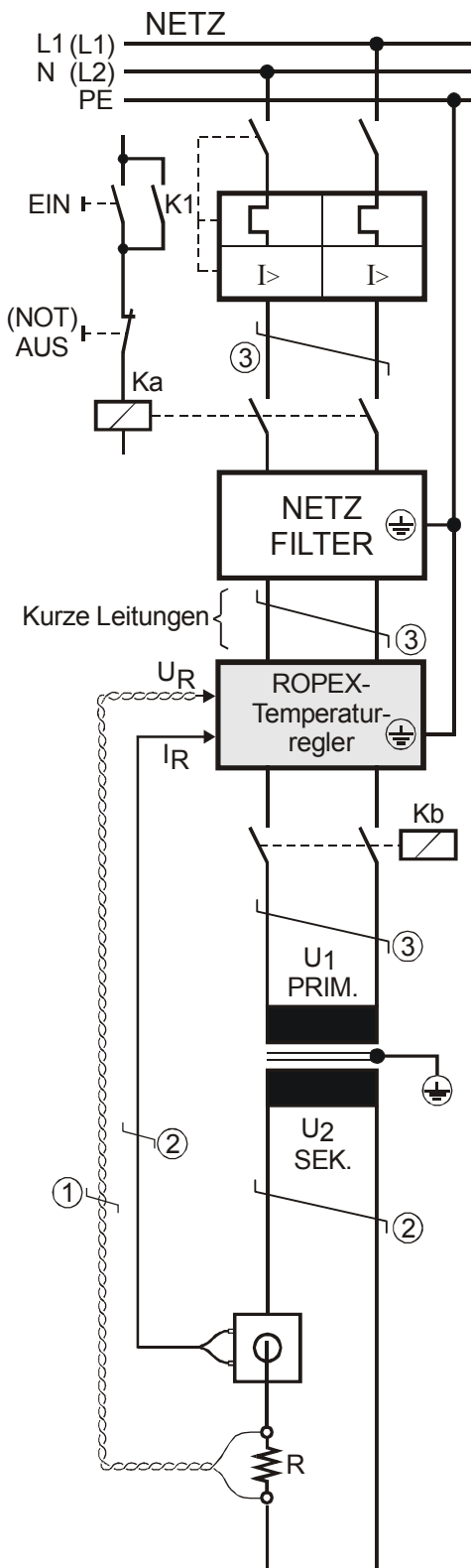
 **Alle Anschlussklemmen des Systems – auch die Klemmen für die Wicklungsdrähte am Impuls-Transformator – auf festen Sitz prüfen.**

7. Überprüfung der Verkabelung entsprechend den gültigen nationalen und internationalen Installations- und Errichtungsbestimmungen.

9.2 Installationshinweise



9.3 Netzanschluss



Netz

115VAC, 230VAC, 400VAC

Überstromeinrichtung

2-poliger Sicherungsautomat, Auslöse-Charakteristik C, (☞ ROPEX-Applikationsbericht)

- ⚠ Nur Schutz bei Kurzschluss.
- ⚠ Kein Schutz des RESISTRON-Temperaturreglers.

Schütz Ka

Für evtl. Funktion „HEIZUNG EIN - AUS“ (allpolig), oder „NOT - AUS“.

Netzfilter

Filterart und Filtergröße müssen abhängig von Last, Transformator und Maschinen-Verkabelung ermittelt werden (☞ ROPEX-Applikationsbericht).

- ⚠ Filter-Zuleitungen (Netzseite) nicht parallel zu Filter-Ausgangsleitungen (Lastseite) verlegen.

RESISTRON-Temperaturregler der Baureihe 4xx.

Schütz Kb

Zur Abschaltung der Last (allpolig), z.B. in Kombination mit dem ALARM-Ausgang vom Temperaturregler.

- ⚠ Bei Einsatz eines Vorwiderstand RV-....-1 ist das Schütz Kb zwingend notwendig.

Impuls-Transformator

Ausführung nach VDE 0570/EN 61558 (Trenntransformator mit verstärkter Isolierung). Kern erden.

- ⚠ Nur Einkammer-Bauform verwenden. Leistung, ED-Zahl und Spannungswerte müssen abhängig vom Anwendungsfall individuell ermittelt werden (☞ ROPEX-Applikationsbericht bzw. Zubehörprospekt „Impuls-Transformatoren“).

Verkabelung

Kabelquerschnitte sind abhängig vom Anwendungsfall (☞ ROPEX-Applikationsbericht).

Richtwerte:

- Primärkreis: min. 1,5mm², max. 2,5mm²
- Sekundärkreis: von 4,0...25mm²

- ① Unbedingt verdrehen (>20/m, ☞ Zubehör „verdrehte Messleitung“)
- ② Verdrehung (>20/m) notwendig, wenn mehrere Regelkreise gemeinsam verlegt werden („Übersprechen“).
- ③ Verdrehung (>20/m) empfohlen, um das EMV-Verhalten zu verbessern.

9.4 Netzfilter

Zur Einhaltung der EMV-Richtlinien – entsprechend EN 50081-1 und EN 50082-2 müssen RESISTRON-Regelkreise mit Netzfiltern betrieben werden.

Diese dienen zur Dämpfung der Rückwirkung des Phasenanschnitts auf das Netz und zum Schutz des Reglers gegen Netzstörungen.

! Die Verwendung eines geeigneten Netzfilters ist Bestandteil der Normenkonformität und Voraussetzung für die CE-Kennzeichnung.

sten bei korrekter Installation und Verdrahtung die Einhaltung der EMV-Grenzwerte.

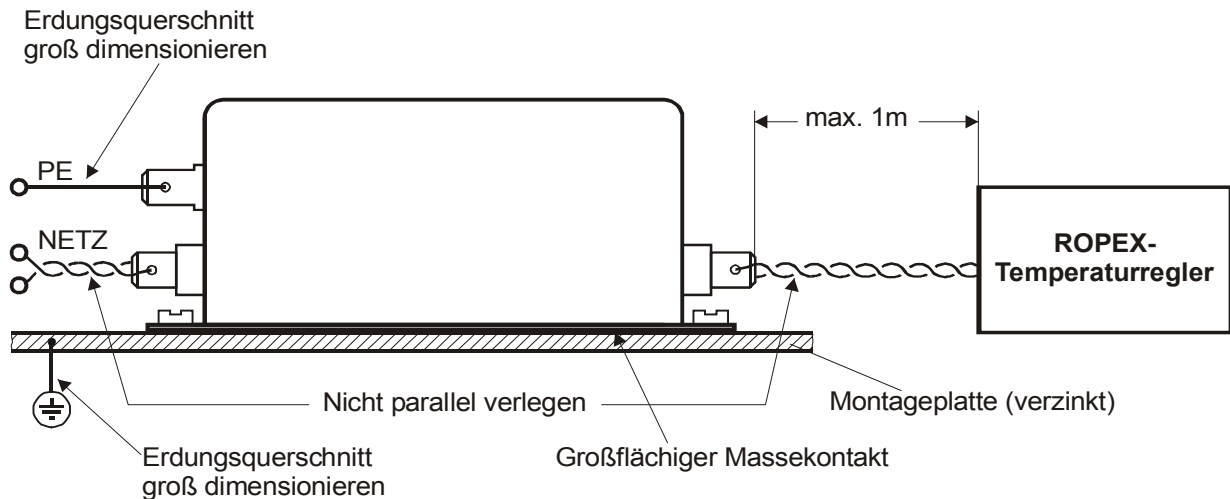
Die Spezifikation des Netzfilters entnehmen Sie dem für Ihre Schweißapplikation erstellten ROPEX-Applikationsbericht.

Weitere technische Informationen: ↪ Dokumentation „Netzfilter“.

! Die Versorgung mehrerer RESISTRON-Regelkreise über einen Netzfilter ist zulässig, wenn der Summenstrom den Maximalstrom des Filters nicht überschreitet.

ROPEX-Netzfilter sind speziell für den Einsatz in RESISTRON-Regelkreisen optimiert und gewährlei-

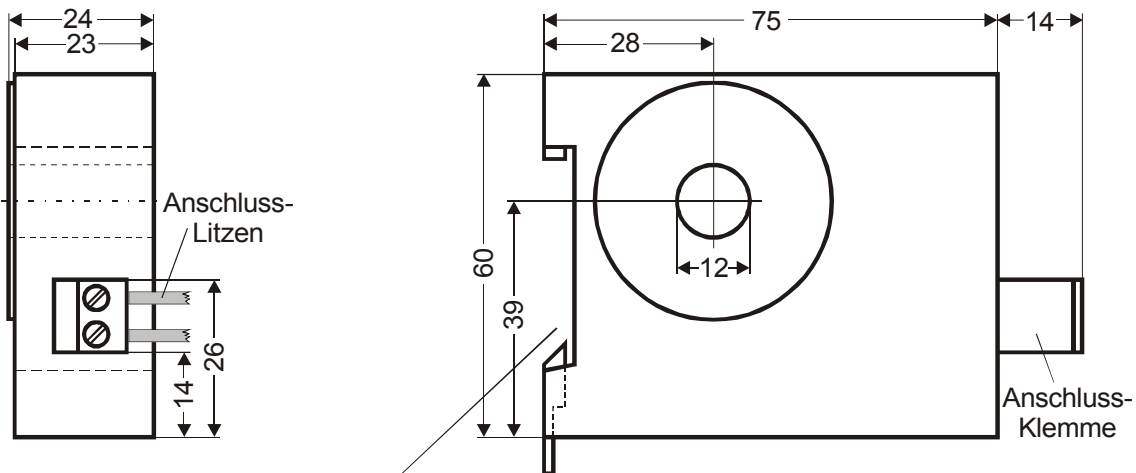
Die Hinweise im Kap. 9.3 „Netzanschluss“ auf Seite 15 bzgl. der Verkabelung müssen beachtet werden.



9.5 Stromwandler PEX-W3

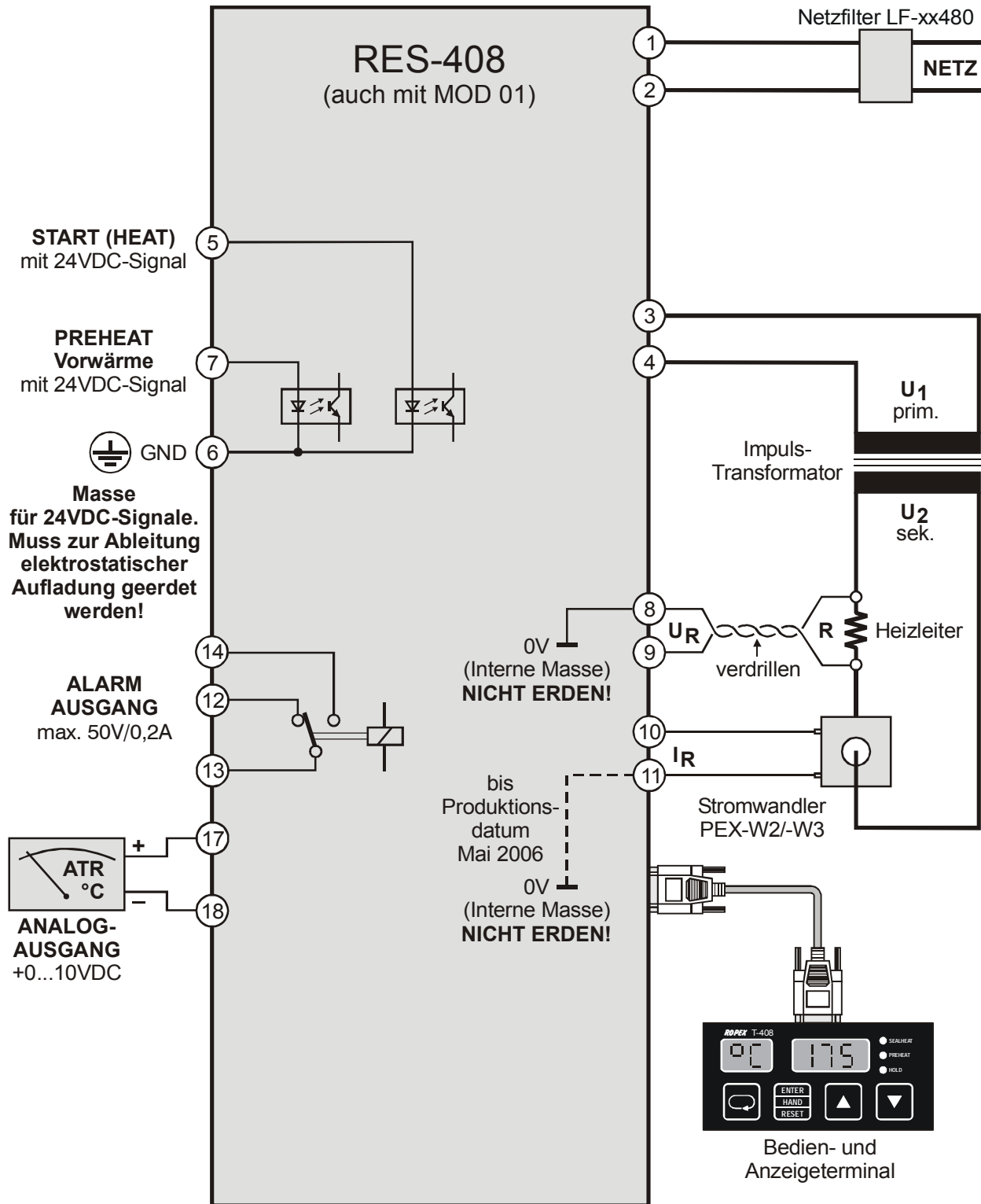
Der zum RESISTRON-Temperaturregler gehörende Stromwandler PEX-W3 ist Bestandteil des Regelsys-

tems. Der Betrieb des Stromwandlers darf nur erfolgen, wenn er korrekt am Temperaturregler angeschlossen ist (↪ Kap. 9.3 „Netzanschluss“ auf Seite 15).



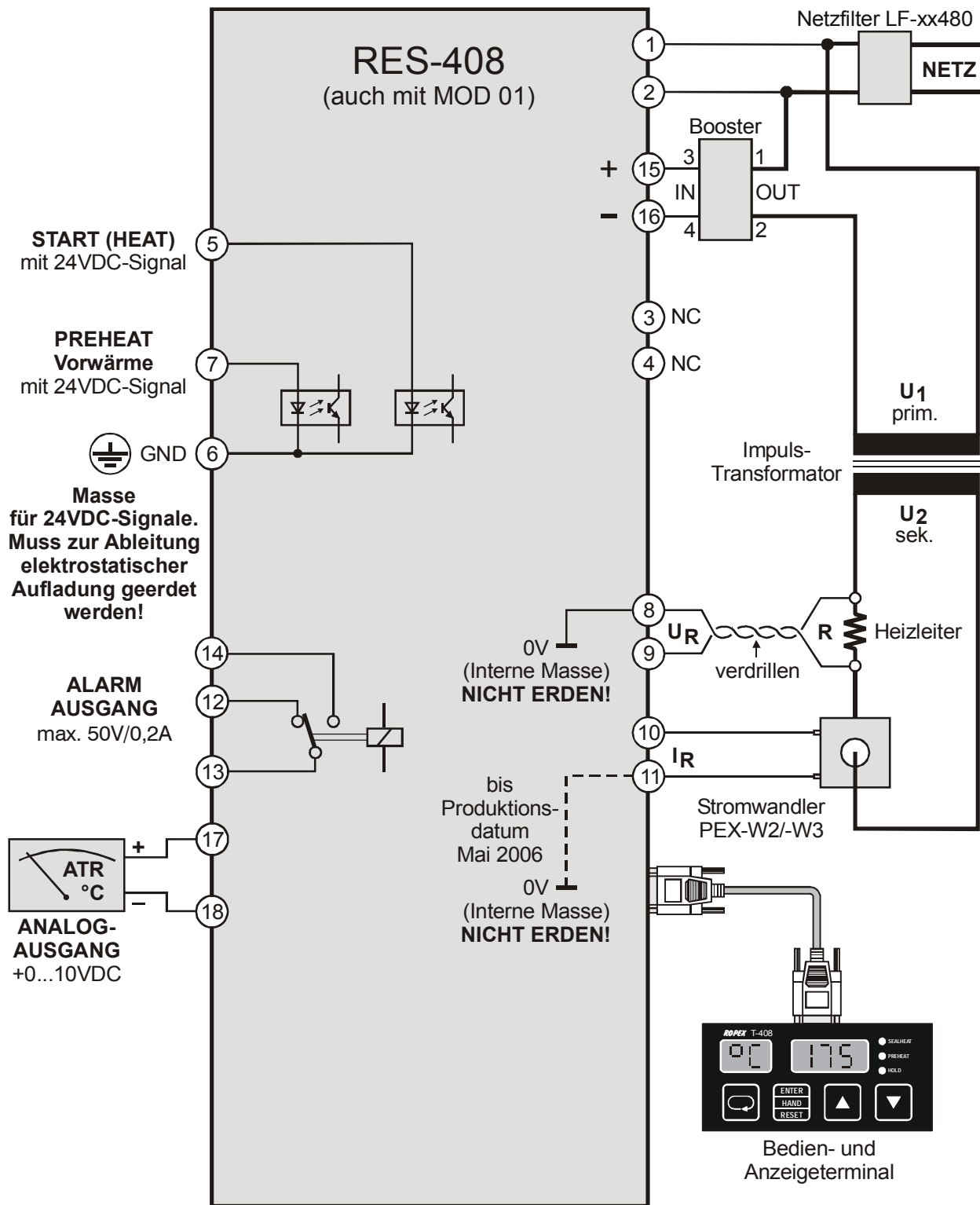
Aufschnappbar für Normschiene 35 x 7,5mm oder 35 x 15mm, nach DIN EN 50022

9.6 Anschlussbild (Standard)



Bis Produktionsdatum März 2003 ist mit Booster-Anschluss das interne Leistungsteil (Klemme 3+4) OHNE Funktion. Ab April 2003 sind bei vorhandenem Booster-Anschluss die Klemmen 3+4 auch aktiv.

9.7 Anschlussbild mit Booster-Anschluss (MOD 26)

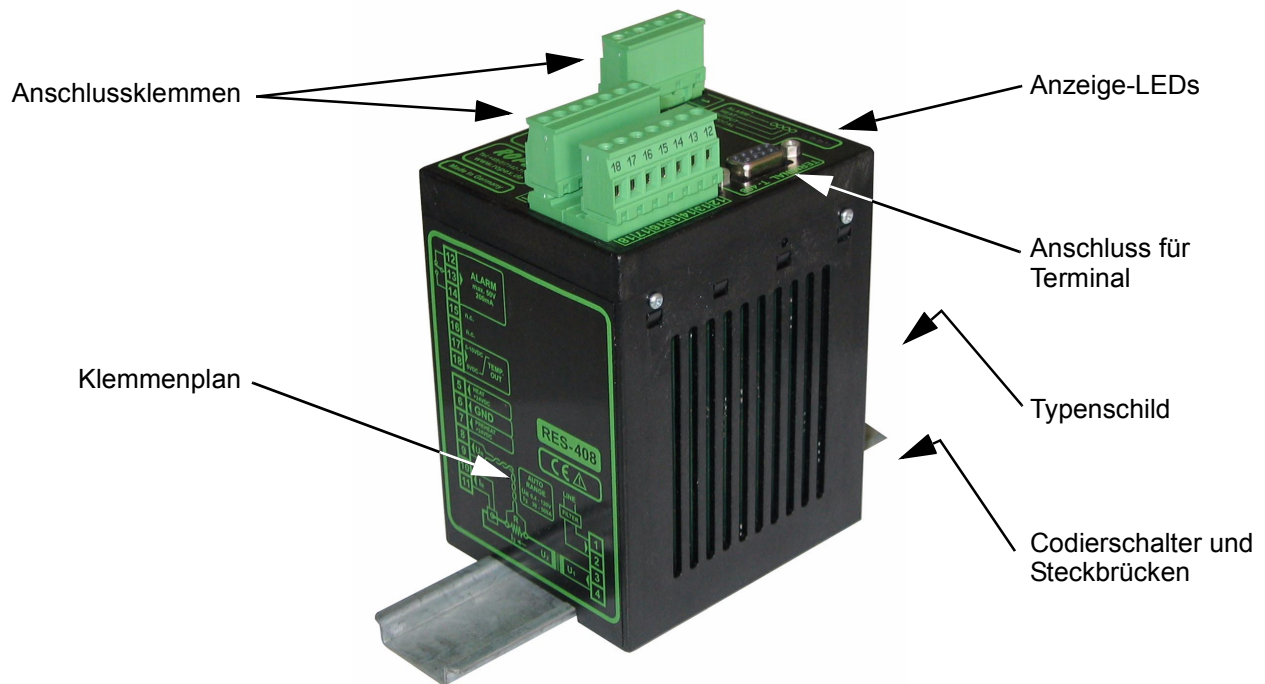


Bis Produktionsdatum März 2003 ist mit Booster-Anschluss das interne Leistungsteil (Klemme 3+4) OHNE Funktion.
Ab April 2003 sind bei vorhandenem Booster-Anschluss die Klemmen 3+4 auch aktiv.

10 Inbetriebnahme und Betrieb

10.1 Geräteansicht

Regler RES-408



Terminal T-400 hzw. T-408-1



10.2 Gerätekonfiguration

! Zur Konfiguration der Codierschalter und Steckbrücken muss der Regler ausgeschaltet sein.

10.2.1 Konfiguration für Sekundärspannung und -strom

Automatische Konfiguration (AUTORANGE) (ab Juni 2006)

Die Konfiguration der Bereiche für Sekundärspannung und -strom erfolgt automatisch während der Ausführung der automatischen Kalibrierung (AUTOCAL). Die Konfiguration erfolgt im Spannungsbereich von 0,4VAC bis 120VAC, im Strombereich von 30A bis 500A. Ist Spannung und/oder Strom außerhalb des

erlaubten Bereichs, so wird vom Regler eine detaillierte Fehlermeldung ausgegeben (↪ s. Kap. 11.18 „Fehlermeldungen“ auf Seite 38).

Konfiguration mit Codierschaltern (bis Mai 2006)

Codierschalter (DIP-Schalter) zur Anpassung der Sekundärspannung U_2 und für den Sekundärstrom I_2 in die für Ihre Anwendung geeignete Position stellen.

! Eine genaue Angabe über die Konfiguration der Codierschalter (DIP-Schalter) finden Sie in dem für Ihre Anwendung erstellten ROPEX-Applikationsbericht.

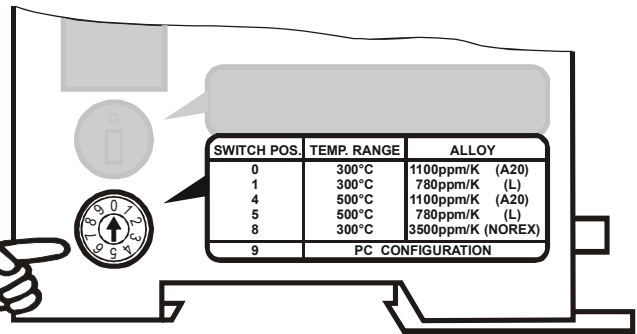
U_2 ↓	DIP-Schalter			I_2 ↓	DIP-Schalter	
	1	2	3		4	5
1...10V	ON	OFF	OFF	30...100A	OFF	OFF
6...60V	OFF	ON	OFF	60...200A	ON	OFF
20...120V	OFF	OFF	ON	120...400A	ON	ON

Bei Sekundärströmen I_2 kleiner 30A muss der Stromwandler PEX-W2 bzw. PEX-W3 mit 2 Windungen versehen werden (↪ ROPEX-Applikationsbericht).



10.2.2 Konfiguration des Drehcodierschalters für Temperaturbereich und Legierung (ab Juni 2006)

Schalterposition	Temp.-bereich	Temp.-koeffizient	Heizleiterlegierung
0	300°C	1100ppm/K	z.B. Alloy-20
1	300°C	780ppm/K	z.B. Alloy L
4	500°C	1100ppm/K	z.B. Alloy-20
5	500°C	780ppm/K	z.B. Alloy L
8	300°C	3500ppm/K	z.B. NOREX
9	PC-CONFIGURATION		



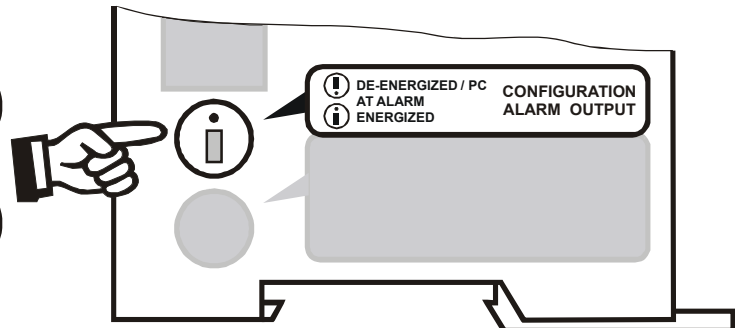
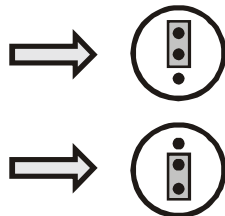
! Diese Konfiguration ist bei Reglern ab Produktionsdatum Juni 2006 serienmäßig vorhanden. Bei älteren Geräten ist die Einstellung nur mit der Modifikation MOD 37 möglich (☞ Kap. „MOD 37 (bis Mai 2006)“ auf Seite 8).

Bei Auswahl der Schalterposition Mai „9“ (ab Mai 2006) können weitere Temperaturbereiche und Legierungen über die ROPEX-Visualisierungssoftware eingestellt werden (☞ s. Kap. 11.16 „Diagnose-Schnittstelle/ Visualisierungs-Software (ab Juni 2006)“ auf Seite 37).

10.2.3 Konfiguration des Alarm-Relais

Alarm-Relais nicht aktiv bei Alarm/ PC-CONFIGURATION.

Alarm-Relais aktiv bei Alarm. (Werkseinstellung)



! Bei Reglern bis Produktionsdatum Mai 2006 ist bei nicht eingesteckter Steckbrücke das Alarm-Relais dauernd aktiv (Alarmkontakt zwischen Klemme 13 und 14 geschlossen). Die anderen Reglerfunktionen (z.B. Aufheizung des Heizleiters, AUTO CAL, etc.) sind dadurch nicht beeinträchtigt. Bei Reglern ab Produktionsdatum Juni 2006 wird bei nicht eingesteckter - oder falsch gesteckter - Steckbrücke vom Regler beim Einschalten eine

Fehlermeldung ausgegeben (☞ Kap. 11.18 „Fehlermeldungen“ auf Seite 38).

Bei Auswahl der Position „Alarm-Relais nicht aktiv bei Alarm/PC-CONFIGURATION“ (ab Juni 2006) können weitere Konfigurationen für das Verhalten des Alarm-Ausgangs über die ROPEX-Visualisierungssoftware eingestellt werden (☞ s. Kap. 11.16 „Diagnose-Schnittstelle/ Visualisierungs-Software (ab Juni 2006)“ auf Seite 37).

10.3 Heizleiter

10.3.1 Allgemeines

Der Heizleiter ist eine wichtige Komponente im Regelkreis, da er Heizelement und Sensor zugleich ist. Auf die Geometrie der Heizleiter kann wegen ihrer Vielfältigkeit hier nicht eingegangen werden. Deshalb sei hier lediglich auf einige wichtige physikalische und elektrische Eigenschaften hingewiesen:


Das hier verwendete Messprinzip erfordert von der Heizleiterlegung einen geeigneten Temperaturkoeffizienten TCR, d.h. eine Widerstandszunahme mit der Temperatur.

Ein zu kleiner TCR führt zum Schwimmen oder „Durchgehen“ des Reglers.

Bei größerem TCR muss der Regler darauf kalibriert werden.

Bei der erstmaligen Aufheizung auf ca. 200...250°C erfährt die übliche Legierung eine einmalige Widerstandsveränderung (Einbrenneffekt). Der Kaltwiderstand des Heizleiters verringert sich um ca. 2...3%. Diese an sich geringe Widerstandsänderung erzeugt jedoch einen Nullpunktsfehler von 20...30°C. Deshalb muss der Nullpunkt nach einigen Aufheizzyklen korrigiert werden (☞ Kap. 10.3.2 „Heizleiter einbrennen“ auf Seite 22).

Eine sehr wichtige konstruktive Maßnahme ist die Verkupferung oder Versilberung der Heizleiterenden. Kalte Enden erlauben eine exakte Temperaturregelung und erhöhen die Lebensdauer von Teflonüberzug und Heizleiter.

 **Ein überhitzter oder ausgeglühter Heizleiter darf wegen irreversibler TCR-Veränderung nicht mehr verwendet werden.**

10.3.2 Heizleiter einbrennen

Ist ein neuer Heizleiter eingesetzt worden, wird zunächst der Nullabgleich bei kaltem Heizleiter durch Aktivieren der Funktion „AUTOCAL“ am Regler durchgeführt. Nach Beendigung von „AUTOCAL“ gibt der Regler am Istwertausgang eine Spannung aus, die einer Temperatur von 20°C entspricht. Sollwert auf ca. 250°C einstellen und durch Aktivierung des „START“-Signals ca. 1 Sekunde heizen. Nach Wiederabkühlung gibt der Regler in der Regel einen niedrigeren Istwert als 20°C aus. „AUTOCAL“-Funktion erneut aktivieren. Danach ist der Heizleiter eingebrannt und die Legierungsveränderung stabilisiert.

Der hier beschriebene Einbrennvorgang braucht nicht beachtet zu werden, wenn der Heizleiter vom Hersteller dahingehend thermisch vorbehandelt wurde.

10.3.3 Heizleiterwechsel


Zum Heizleiterwechsel ist die Versorgungsspannung vom RESISTRON-Temperaturregler allpolig zu trennen.

 **Der Wechsel des Heizleiters hat nach den Vorschriften des Herstellers zu erfolgen.**

Nach jedem Heizleiterwechsel muss der Nullabgleich bei kaltem Heizleiter mit der Funktion AUTOCAL durchgeführt werden, um fertigungsbedingte Toleranzen des Heizleiterwiderstands auszugleichen. Bei neuem Heizleiter ist das vorab beschriebene Verfahren zum Einbrennen durchzuführen.

10.4 Inbetriebnahmevorschriften

Beachten Sie hierzu Kap. 1 „Sicherheits- und Warnhinweise“ auf Seite 3 und Kap. 2 „Anwendung“ auf Seite 4.

 **Die Montage, Installation und Inbetriebnahme darf nur von sach- und fachkundig geschulten Personen vorgenommen werden, die mit den damit verbundenen Gefahren und Garantiebestimmungen vertraut sind.**

10.4.1 Erstmalige Inbetriebnahme

Voraussetzung: Gerät ist korrekt montiert und angeschlossen (☞ Kap. 9 „Montage und Installation“ auf Seite 13).

Bei der erstmaligen Inbetriebnahme des Reglers ist wie folgt vorzugehen:

1. Netzspannung ausschalten, Spannungsfreiheit prüfen.
2. Die Versorgungsspannung auf dem Typenschild des Reglers muss mit der in der Anlage/Maschine vorhandenen Netzspannung übereinstimmen. Die Netzfrequenz wird im Bereich 47...63Hz vom Regler automatisch erkannt.
3. Bei Reglern bis Produktionsdatum Mai 2006 Einstellung der Codierschalter am Gerät entsprechend dem ROPEX-Applikationsbericht und dem verwendeten Heizleiter (Kap. 10.2 „Gerätekonfiguration“ auf Seite 20).
4. Prüfen, dass kein START-Signal anliegt.
5. Einschalten der Netzspannung.

6. Nach dem Einschalten leuchtet ab Produktionsdatum Juni 2006 die gelbe LED „AUTOCAL“ am Regler für ca. 0,3 Sek. auf und zeigt damit den korrekten Einschaltvorgang des Reglers an.

! Ab Produktionsdatum Juni 2006:
Leuchtet beim Einschalten zusätzlich zur gelben LED „AUTOCAL“ die rote LED „ALARM“ für 0,3Sek. dann wurde bei diesem Regler die Konfiguration mit der Visualisierungs-Software geändert (↪ Kap. 11.16 „Diagnose-Schnittstelle/Visualisierungs-Software (ab Juni 2006)“ auf Seite 37). Bevor die Inbetriebnahme fortgesetzt wird ist die Konfiguration des Reglers zu prüfen, um Fehlfunktionen zu vermeiden.

7. Folgende Zustände können sich danach ergeben:

Ab Produktionsdatum Juni 2006:

LED „ALARM“	LED „OUTPUT“	MASSNAHME
AUS	Kurze Impulse alle 1,2Sek.	Weiter mit Punkt 8
BLINKT schnell (4Hz)	AUS	Weiter mit Punkt 8
Dauernd EIN	AUS	Fehlerdiagnose (↪ Kap. 11.18)

Bis Produktionsdatum Mai 2006:

Alarm-Nr.	LED „OUTPUT“	MASSNAHME
---	Kurze Impulse alle 1,2Sek.	Weiter mit Punkt 8
Alarm-Nr. 104...106, 211	AUS	Weiter mit Punkt 8
Alarm-Nr. 101...103, 107 108, 201...203 9xx	AUS	Fehlerdiagnose (↪ Kap. 11.18)

8. Bei kaltem Heizleiter die Funktion AUTOCAL am Terminal T-408-1 (bzw. T-400) aktivieren. Während des Abgleichvorgangs (ca. 10...15Sek.) blinkt die Anzeige „AC“ im Display des Terminals (ab Juni 2006 leuchtet auch die gelbe LED „AUTOCAL“ am Regler). Während dieses Vorgangs wird am Ist-

wert-Ausgang (Klemme 17+18) eine Spannung von ca. 0V ausgegeben. Ein angeschlossenes ATR-x zeigt 0...3°C.

Nach erfolgtem Nullabgleich wird im Display des Terminals wieder die Grundposition angezeigt und am Istwert-Ausgang stellt sich eine Spannung von 0,66V (bei 300°C Bereich) bzw. 0,4V (bei 500°C Bereich) ein. Ein angeschlossenes ATR-x muss auf der Markierung „Z“ stehen. Bei Reglern ab Juni 2006 erlischt auch die LED „AUTOCAL“ am Regler.

Wurde der Nullabgleich nicht korrekt durchgeführt, dann wird im Display des Terminals eine entsprechende Alarmmeldung angezeigt. Bei Reglern ab Juni 2006 blinkt zusätzlich die rote LED „ALARM“ langsam (1Hz). Dann ist die Konfiguration des Reglers nicht korrekt (↪ Kap. 10.2 „Gerätekonfiguration“ auf Seite 20, ROPEX-Applikationsbericht). Nach korrekter Gerätekonfiguration den Abgleich nochmals durchführen.

9. Nach erfolgreichem Nullabgleich eine definierte Soll-Temperatur vorgeben und „START“-Signal (HEAT) anlegen. LED „SEALHEAT“ am Terminal leuchtet dann. Im Display wird die Ist-Temperatur angezeigt. Damit kann der Aufheiz- und Regelvorgang beobachtet werden:

Eine korrekte Funktion ist gegeben wenn die Temperatur stetig verläuft, d.h. nicht springt, schwingt oder sogar kurzzeitig in die falsche Richtung ausschlägt. Ein solches Verhalten deutet auf eine nicht korrekte Verlegung der U_R-Messleitung hin.

Bei Ausgabe eines Fehlercodes ist gem. Kap. 11.18 „Fehlermeldungen“ auf Seite 38 vorzugehen.

10. Einbrennen des Heizleiters (↪ Kap. 10.3.2 „Heizleiter einbrennen“ auf Seite 22) und Funktion AUTOCAL wiederholen.

Regler ist betriebsbereit

10.4.2 Wiederinbetriebnahme nach Heizleiterwechsel

Beim Heizleiterwechsel gem. Kap. 10.3.2 „Heizleiter einbrennen“ auf Seite 22 vorgehen.

! Auf korrekte Legierung, Abmessung und Verkupferung des neuen Heizleiters achten, um Fehlfunktionen und Überhitzungen zu vermeiden.

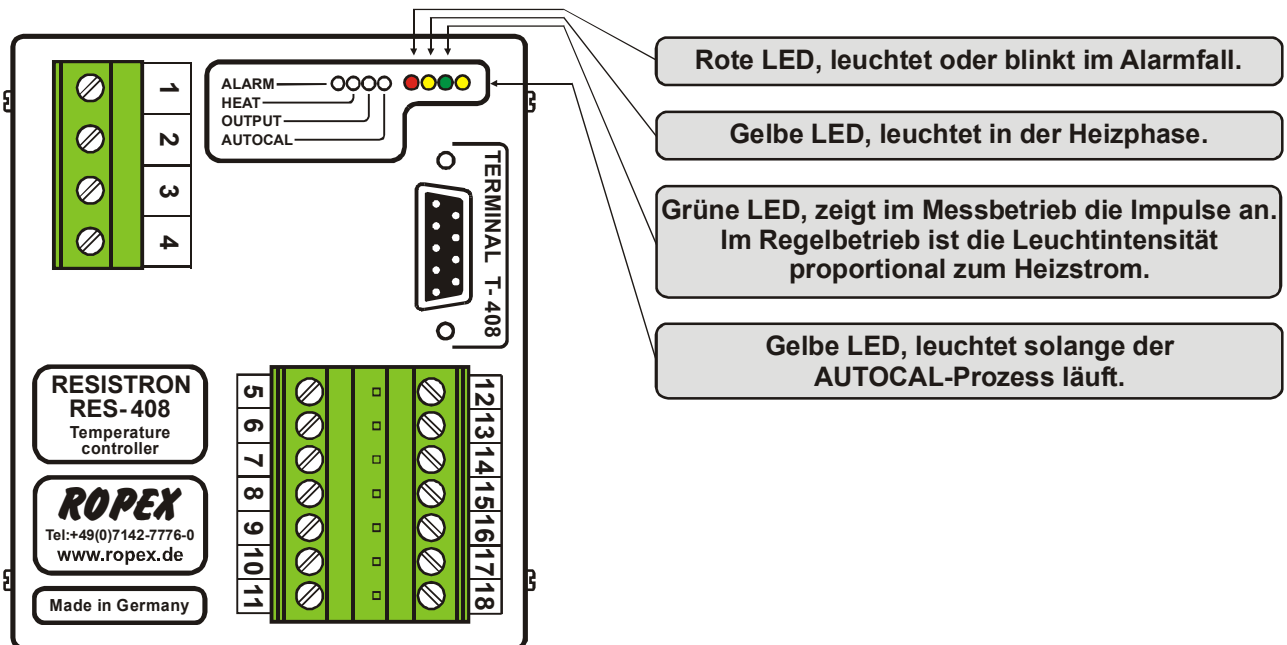
Fortfahren mit Kap. 10.4.1 Punkt 4 bis Punkt 10.

11 Gerätefunktionen

11.1 Anzeige- und Bedienelemente

11.1.1 Ab Produktionsdatum Juni 2006

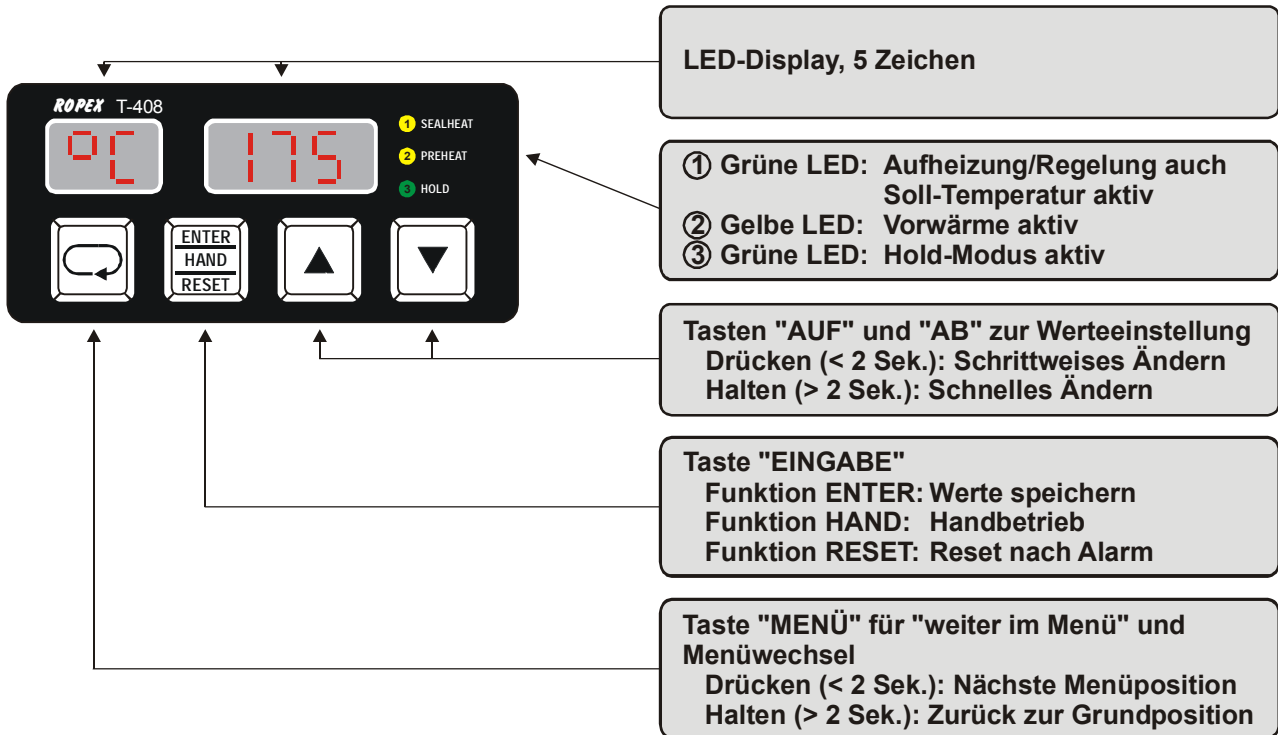
Regler RES-408



Neben den Funktionen im obigen Bild zeigen die LEDs des Reglers noch weitere Betriebszustände an. Diese sind in folgender Tabelle detailliert aufgeführt:

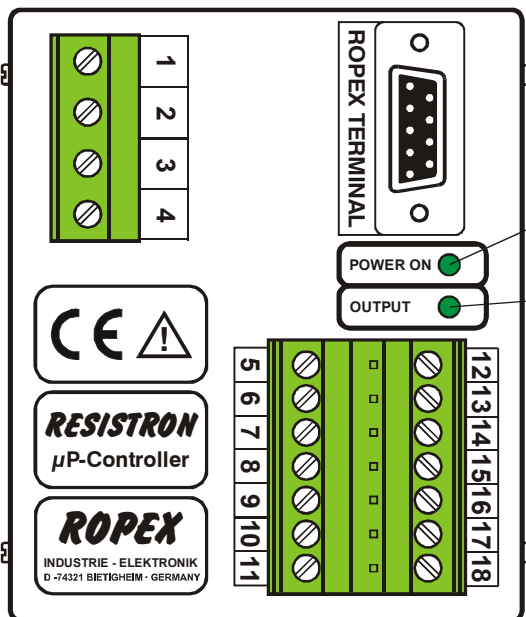
LED	blinkt langsam (1Hz)	blinkt schnell (4Hz)	dauernd an
AUTOCAL (gelb)	—	AUTOCAL angefordert, Funktion ist aber gesperrt.	AUTOCAL wird ausgeführt
HEAT (gelb)	—	HEAT angefordert, Funktion ist aber gesperrt	START wird ausgeführt
OUTPUT (grün)	Im Regelbetrieb ist die Leuchtintensität proportional zum Heizstrom.		
ALARM (rot)	Konfigurationsfehler, AUTOCAL nicht möglich	Regler falsch kalibriert, AUTOCAL durchführen	Fehler, ↪ Kap. 11.18

Terminal T-408-1



11.1.2 Bis Produktionsdatum Mai 2006

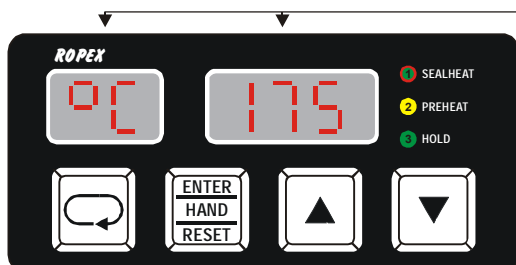
Regler RES-408



Leuchtet grün und signalisiert, dass Netzversorgung vorhanden ist.

Grüne LED, zeigt im Messbetrieb die Impulse an. Im Regelbetrieb ist die Leuchtintensität proportional zum Heizstrom.

Terminal T-400



LED-Display, 5 Zeichen

- ① Rot/Grüne LED: Rot, während Aufheizen
Grün, Sollwert erreicht
- ② Gelbe LED: Vorwärme aktiv
- ③ Grüne LED: Hold-Modus aktiv

Tasten "AUF" und "AB" zur Werteeinstellung
Drücken (< 2 Sek.): Schrittweises Ändern
Halten (> 2 Sek.): Schnelles Ändern

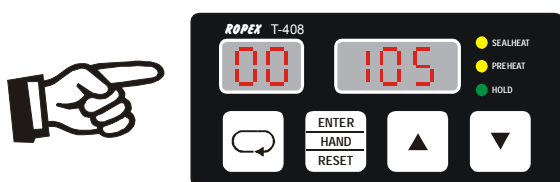
Taste "EINGABE"
Funktion ENTER: Werte speichern
Funktion HAND: Handbetrieb
Funktion RESET: Reset nach Alarm

Taste "MENÜ" für "weiter im Menü" und Menüwechsel
Drücken (< 2 Sek.): Nächste Menüposition
Halten (> 2 Sek.): Zurück zur Grundposition

11.2 Displaydarstellung

11.2.1 Einschaltmeldung

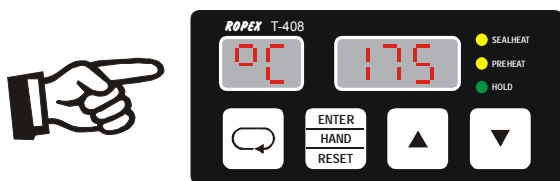
Nach dem Einschalten des Reglers wird für ca. 3 Sek. eine Einschaltmeldung angezeigt. Bei Reglern ab Produktionsdatum Juni 2006 beinhaltet diese Meldung für die ersten 1,5s die SW-Revision des Terminals (Beispiel: 00.105) und ab 1,5s bis 3,0s die SW-Revision des Reglers (Beispiel: 00.105).



Bei Reglern bis Produktionsdatum Mai 2006 wird als Einschaltmeldung nur „00 000“ angezeigt.

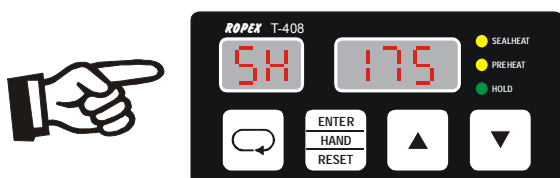
11.2.2 Display in Grundposition

Wenn keine Einstellungen am Regler vorgenommen werden und keine Alarmmeldungen vorliegen, ist das Display in Grundposition und zeigt die IST-Temperatur an.



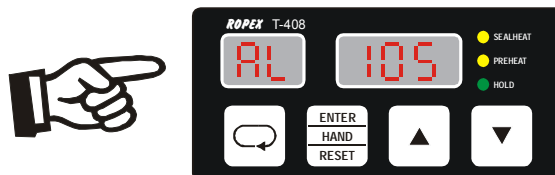
11.2.3 Einstellmenü

Die Einstellung von Parametern erfolgt im Einstellmenü (→ Kap. 11.4 „Menüstruktur“ auf Seite 28)



11.2.4 Alarrmeldung

Die Fehlerdiagnose des Reglers ist immer aktiv. Ein erkannter Fehler wird sofort in Form einer Alarrmeldung auf dem Display angezeigt (→ Kap. 11.17 „Systemüberwachung/Alarmausgabe“ auf Seite 37).



11.3 Menünavigation

11.3.1 Menünavigation ohne Alarm

Für die Navigation durch die verschiedenen Menüpositionen ist die Taste „MENÜ“ vorgesehen. Grundsätzlich wird durch kurzes Drücken (<2s) in die jeweils nachfolgende Menüposition gewechselt. Durch längeres Drücken der Taste „MENÜ“ (>2s) wird immer in die Grundposition zurückgeschaltet, es sei denn, der Regler ist im Alarm. Dann erfolgt ein Rücksprung in das Alarmmenü.

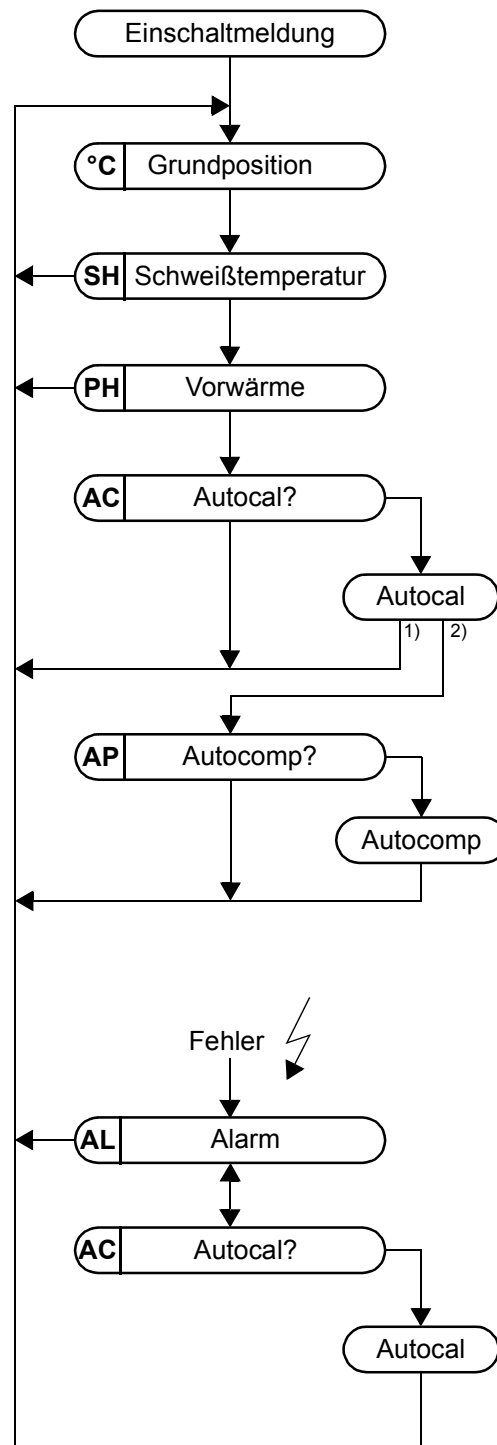
Zusätzlich erfolgt immer ein Rücksprung in die Grundstellung, wenn 30s lang keine Taste betätigt wird. Aus den Positionen „AC“ [AutoCal] und „AL“ [ALarm] erfolgt kein automatischer Rücksprung nach 30s Wartezeit.

11.3.2 Menünavigation im Alarmfall

Im Alarmfall wechselt die Anzeige im Display des Terminals in das Alarmmenü. Bestimmte Fehler können durch Drücken der Taste „RESET“ quittiert werden (→ Kap. 11.17 „Systemüberwachung/Alarmausgabe“ auf Seite 37). Die Anzeige im Display wechselt dann in die Grundposition.


Bei Fehlern, die mit Ausführen der Funktion AUTOCAL behoben werden können, kann durch kurzes Drücken der Taste „MENÜ“ (<2s) in die Menüposition „AC“ [AutoCal] gewechselt werden. Dort kann die Funktion „AUTOCAL“ durch Drücken der Taste „ENTER“ gestartet werden (→ Kap. 11.8 „Autom. Nullabgleich (AUTOCAL)“ auf Seite 32).

11.4 Menüstruktur



1) AUTOCOMP: AUS
2) AUTOCOMP: EIN

11.5 Menüpunkte

	Bezeichnung	Beschreibung	Einstellbereich
°C	Grundposition	Der aktuelle Istwert wird im Display des Terminals angezeigt. Durch Drücken der Taste „HAND“ kann ein manueller Aufheizvorgang (auf die eingestellte Schweiß- oder Vorheiztemperatur) gestartet werden.	
HA	[HAnd] Hand-Menü	Durch Betätigung der Taste „HAND“ kann ein manueller Aufheizvorgang (auf die eingestellte Schweiß- oder Vorwärmtemperatur) gestartet werden.  Diese Menüposition ist nur bis Produktionsdatum Dezember 2000 vorhanden.	
SH	[SealHeat] Schweißtemperatur	Die gewünschte Schweißtemperatur (Sollwert) kann durch Betätigen der Tasten „AUF“ und „AB“ eingestellt werden. <u>Bis Produktionsdatum Mai 2006:</u> Der maximal einstellbare Sollwert ist durch die Version des Reglers begrenzt (300°C oder 500°C). <u>Ab Produktionsdatum Juni 2006:</u> Der maximal einstellbare Sollwert ist durch den Drehcodierschalter (Legierung/Bereich) und/oder die PC-Visualisierungs-Software begrenzt.	<u>Bis Prod.datum Mai 2006:</u> 0...300°C oder 0...500°C <u>Ab Prod.datum Juni 2006:</u> 0, 40°C...Maximaltemp.
PH	[PreHeat] Vorheiztemperatur	Die gewünschte Vorheiztemperatur (PREHEAT) kann durch Betätigen der Tasten „AUF“ und „AB“ eingestellt werden. <u>Bis Produktionsdatum Mai 2006:</u> Die Vorheiztemperatur kann nur kleiner als die gewählte Schweißtemperatur eingestellt werden. <u>Ab Produktionsdatum Juni 2006:</u> Die maximal einstellbare Vorheiztemperatur ist durch den Drehcodierschalter (Legierung/Bereich) und/oder die PC-Visualisierungs-Software begrenzt. Zum Ausschalten der Vorheizfunktion 0°C eingeben.	<u>Bis Prod.datum Mai 2006:</u> 0°C... Sollwert <u>Ab Prod.datum Juni 2006:</u> 0, 40°C...Maximaltemp.

	Bezeichnung	Beschreibung	Einstellbereich
AC	[AutoCal] Automatische Kalibrierung AUTOCAL	<p>Mit der Funktion AUTOCAL passt sich der Regler auf die im System vorliegenden Strom- und Spannungssignale an.</p> <p>Ab Produktionsdatum Juni 2006 kann mit den Tasten „AUF“ und „AB“ die gewünschte Kalibrier-temperatur eingestellt werden. Durch Betätigen der Taste „ENTER“ wird der eingestellte Wert übernommen und die Funktion „AUTOCAL“ gestartet. Bei Reglern bis Produktionsdatum Mai 2006 erfolgt die Kalibrierung bei Betätigung der Taste „ENTER“ auf den festen Wert von 20°C.</p> <p>Während des AUTOCAL-Vorgangs blinkt im Display die Anzeige „AC“. Nach erfolgreichem Kalibriervorgang wechselt die Anzeige bei ausgeschalteter Funktion „AUTOCOMP“ direkt in die Grundposition. Bei eingeschalteter Funktion „AUTOCOMP“ wird in die Menüpos. AP gewechselt.</p> <p>Kann die Kalibrierung nicht durchgeführt werden, wird der AUTOCAL-Vorgang abgebrochen und es erscheint eine entsprechende Fehlermeldung.</p>	<p><u>Bis Prod.datum Mai 2006:</u> Keine Einstellmöglichkeit</p> <p><u>Ab Prod.datum Juni 2006:</u> 0...40°C</p>
AP	[AutocomP] Automatische Phasenkorrektur AUTOCOMP	<p>Durch Betätigen der Taste „ENTER“ wird die Funktion „AUTOCOMP“ gestartet. Wenn nach 2s die Taste „ENTER“ nicht gedrückt wird, erfolgt ein Rücksprung in die Grundposition.</p> <p>Diese Position wird automatisch nach erfolgreichem „AUTOCAL“-Vorgang und bei eingeschalteter Funktion „AUTOCOMP“ angezeigt.</p>	
HO	[HOLD] Hold-Modus	<p>Durch Aktivieren des Hold-Modus („On“) wird der letzte Messwert am Ende der Heizphase gespeichert und auf dem Display des Terminals angezeigt.</p> <p>Der aktive Hold-Modus wird durch die LED „HOLD“ am Terminal angezeigt. Dieser Vorgang wird bei jedem Zyklus wiederholt und der angezeigte Wert wird aktualisiert.</p> <p><u>Ab Produktionsdatum Juni 2006:</u> Wird die Funktion „On2“ ausgewählt, dann wechselt die Anzeige nach 2 Sekunden vom Hold-Modus wieder zurück zur Istwert-Anzeige in Echtzeit. Erst am Ende des nächsten Zyklus wird die Hold-Funktion wieder für 2 Sekunden aktiviert.</p>	<p><u>Bis Prod.datum Mai 2006:</u> On OFF</p> <p><u>Ab Prod.datum Juni 2006:</u> On On2 OFF</p>

	Bezeichnung	Beschreibung	Einstellbereich
AL	[ALarm] Alarmmenü	<p>Im Alarmfall wechselt der Regler in das Alarmmenü. Bestimmte Fehler können durch Drücken der Taste „RESET“ quittiert werden. Der Regler wechselt dann in die Grundposition.</p> <p>Bei Fehlern, die mit Ausführen der Funktion AUTOCAL behoben werden können, kann durch kurzes Drücken der Taste „MENÜ“ (<2s) in die Menüposition „AC“ [AutoCal] gewechselt werden. Dort kann die Funktion „AUTOCAL“ durch Drücken der Taste „ENTER“ gestartet werden.</p> <p>⚠ Bei Reglern bis Produktionsdatum Mai 2006 ist diese Menüposition in der Menüstruktur enthalten. Wenn keine Alarmmeldung vorliegt, dann wird „000“ angezeigt. Ab Produktionsdatum Juni 2006 wird diese Menüposition nur noch im Alarmfall angezeigt.</p>	

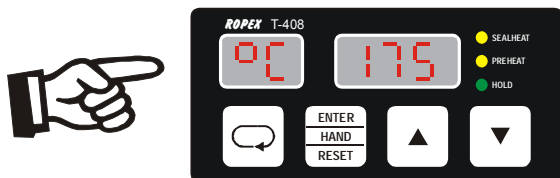
11.6 Temperatureinstellung (Sollwertvorgabe)

Die Einstellung der Schweißtemperatur erfolgt beim Regler RES-408 durch die Einstellung in Menüposition „SH“ [SealHeat].

Die Sollwert-Vorgabe für die Schweißtemperatur muss größer 40°C sein. Ist diese kleiner, erfolgt kein Aufheizvorgang bei Aktivierung des „START“-Signals oder Betätigung der Taste „HAND“. Bei Reglern ab Produktionsdatum Juni 2006 ist der Einstellbereich 1...39°C nicht vorhanden.

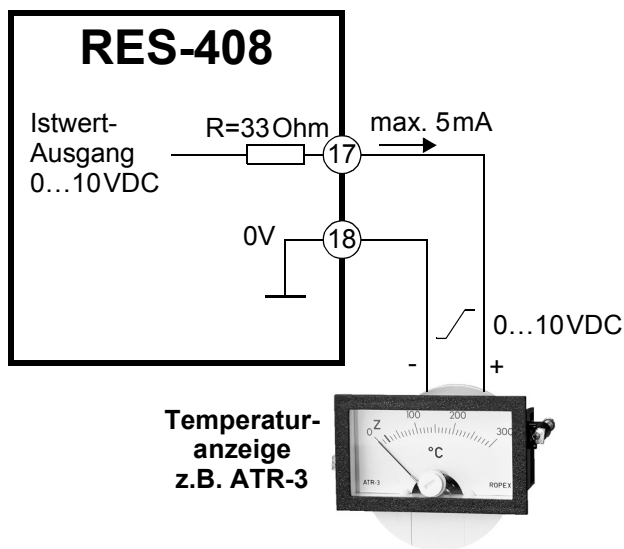
11.7 Temperaturanzeige/Istwertausgang

Wenn sich das Display in der Grundposition „°C“ befindet, wird dort die IST-Temperatur angezeigt.



Dadurch kann der Aufheiz- und Regelvorgang jederzeit kontrolliert werden.

Zusätzlich liefert der Regler RES-408 an den Klemmen 17+18 ein analoges Signal 0...10VDC, welches zu der realen IST-Temperatur proportional ist.



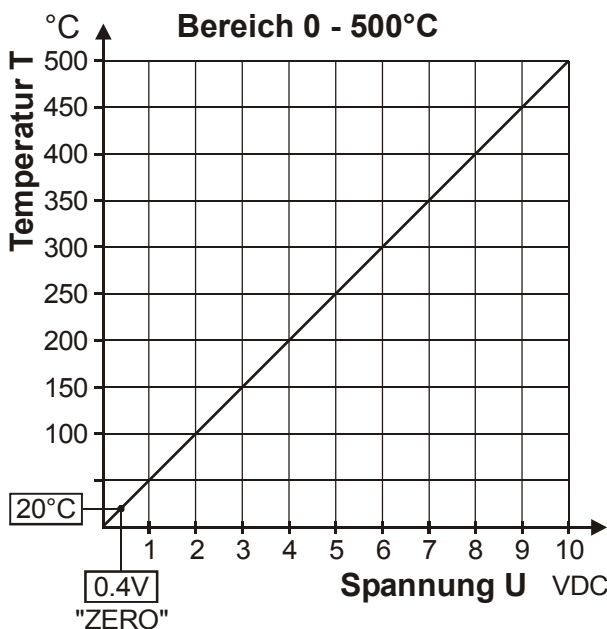
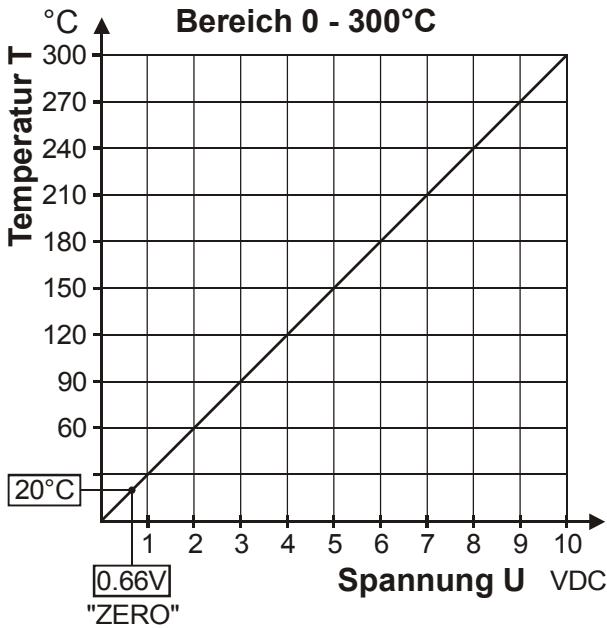
Spannungswerte:

0VDC → 0°C

10VDC → 300°C bzw. 500°C

(je nach Gerätekonfiguration).

Der Zusammenhang zwischen Änderung der Ausgangsspannung und IST-Temperatur ist linear.



An diesem Ausgang kann zur Visualisierung der Heizleiter-Temperatur ein Anzeigeelement angeschlossen werden.

Die ROPEX-Temperaturanzeige ATR-x ist in seinen Gesamteigenschaften (Größe, Skalierung, dynamisches Verhalten) optimal für diesen Einsatz abgestimmt (→ Kap. 5 „Zubehör und Modifikationen“ auf Seite 6).

Damit können nicht nur SOLL-IST-Vergleiche ange stellt, sondern auch andere Kriterien wie Aufheizge schwindigkeit, Erreichen des Sollwerts in der vorgege benen Zeit, Abkühlung des Heizleiters, etc. beurteilt werden.

Darüber hinaus können am Anzeige-Instrument sehr gut Störungen im Regelkreis (lose Verbindungen, Kon taktierungs- und Verkabelungsprobleme) sowie u.U. Netzstörungen beobachtet und entsprechend gedeutet werden. Dies gilt auch bei gegenseitiger Beeinflussung mehrerer benachbarter Regelkreise.

Bei Reglern ab Produktionsdatum Juni 2006 wird dieser Analogausgang – neben der Anzeige im Display des Terminals – zur Ausgabe differenzierter Alarmmel dungen verwendet (→ Kap. 11.18 „Fehlermeldungen“ auf Seite 38). Bei Reglern bis Produktionsdatum Mai 2006 werden am Analogausgang keine Alarmmel dungen ausgegeben. Im Alarmfall wird am Analogaus gang die letzte Ist-Temperatur weiter ausgegeben.

! Dieser Ausgang ist nicht potentialfrei und kann die Sekundärspannung des Impuls-Transformators führen. Eine externe Erdung darf nicht erfolgen, ansonsten kommt es zu einer Beschädigung des Reglers durch Masseströme. Ein Berührungsschutz an den Anschlüssen des externen Anzeigeelements ist vorzusehen.

11.8 Autom. Nullabgleich (AUTO CAL)

Durch den automatischen Nullabgleich (AUTO CAL) ist keine manuelle Nullpunkteinstellung am Regler not wendig. Mit der Funktion „AUTO CAL“ passt sich der Regler auf die im System vorliegenden Strom- und Spannungssignale an. Diese Funktion kann in Menü position „AC“ [AutoCal] durch Drücken der Taste „ENTER“ aktiviert werden.

Bei Reglern ab Produktionsdatum Juni 2006 kann vorher die für die Kalibrierung aktuell gültige Grund temperatur der Schweißschiene(n) im Bereich 0...40°C eingestellt werden. Dies erfolgt durch Betäti gung der Tasten „AUF“ und „AB“.

In der Werkseinstellung wird der Nullabgleich auf 20°C durchgeführt.

Der automatische Kalibriervorgang dauert ca. 10...15 Sekunden. Der Heizleiter erwärmt sich hierbei nicht.

Während der Ausführung der Funktion „AUTOCAL“ blinkt die Anzeige „AC“ im Display. Der Istwert-Ausgang (Klemme 17+18) geht während dieser Zeit auf 0...3°C (d.h. ca. 0VDC).

Bei Reglern ab Produktionsdatum Juni 2006 wird bei schwankender Temperatur des Heizleiters die Funktion „AUTOCAL“ maximal 3x durchlaufen. Kann die Funktion danach nicht erfolgreich beendet werden, dann wird eine Fehlermeldung ausgegeben (☞ Kap. 11.18 „Fehlermeldungen“ auf Seite 38).



Die Funktion „AUTOCAL“ nur durchführen, wenn Heizleiter und Trägerschiene abgekühlt sind (Grundtemperatur).

Sperrungen der Funktion AUTOCAL:

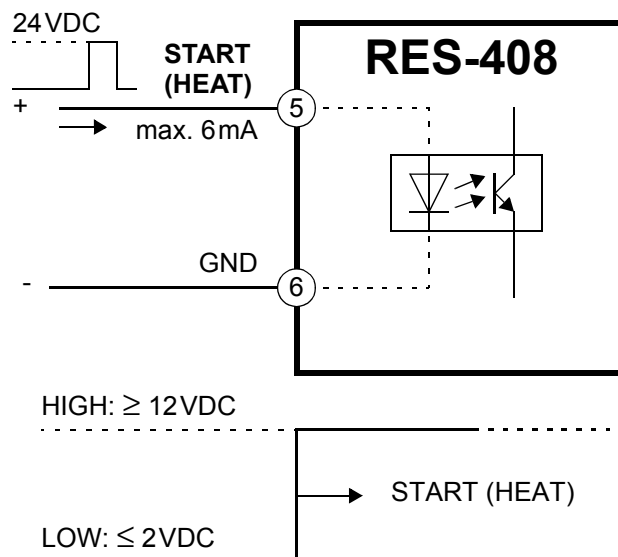
1. Die Funktion „AUTOCAL“ kann nicht durchgeführt werden, wenn die Abkühlgeschwindigkeit des Heizleiters mehr als 0,1K/Sek. beträgt. Dies wird in der Menüposition „AC“ [AutoCal] durch die zusätzliche Meldung „no1“ angezeigt (bis Mai 2006: Anzeige „no“).
2. Bei aktiviertem „START“-Signal wird die Funktion AUTOCAL nicht durchgeführt. Dies wird in der Menüposition „AC“ [AutoCal] durch die zusätzliche Meldung „no2“ angezeigt (bis Mai 2006: Anzeige „no“).
3. Direkt nach dem Einschalten des Reglers kann die Funktion „AUTOCAL“ nach Auftreten der Fehler-Nr. 101...103, 201...203, 801 oder 9xx nicht durchgeführt werden (☞ Kap. 11.18 „Fehlermeldungen“ auf Seite 38). Hat der Regler nach dem Einschalten schon – mindestens einmal – korrekt gearbeitet, dann ist die Aktivierung der Funktion „AUTOCAL“ nicht möglich, wenn die Fehler-Nr. 201...203, 801 oder 9xx aufgetreten sind.

11.9 Aufheizen auf die Schweißtemperatur (HEAT)

Mit Aktivierung des „START“-Signals (UND gleichzeitig deaktiviertem „PREHEAT“-Signal) wird der geräteinterne Soll-Ist-Vergleich sofort freigegeben und der Heizleiter auf die eingestellte SOLL-Temperatur aufgeheizt. Dies erfolgt bis zum Abschalten des Signals. Dieser Vorgang kann unabhängig vom „START“-Signal

auch durch Betätigung der Taste „HAND“ bei Anzeige des Grundposition ausgelöst werden (bei Reglern bis Produktionsdatum Dezember 2000 kann dies auch durch Betätigung der Taste „Hand“ in der Menüposition „HA“ [HAnd] erfolgen).

Die Aktivierung des „START“-Signals erfolgt über ein 24VDC-Signal an den Klemmen 5+6:



Während der Ausführung der Funktion „AUTOCAL“ in Menüposition „AC“ wird die Aktivierung des „START“-Signals nicht angenommen.

Ab Produktionsdatum Juni 2006 muss die Sollwert-Vorgabe für die Schweißtemperatur (Menüposition „SH“, [SealHeat]) größer 40°C sein. Ist diese kleiner, wird der Aufheizvorgang nicht gestartet.

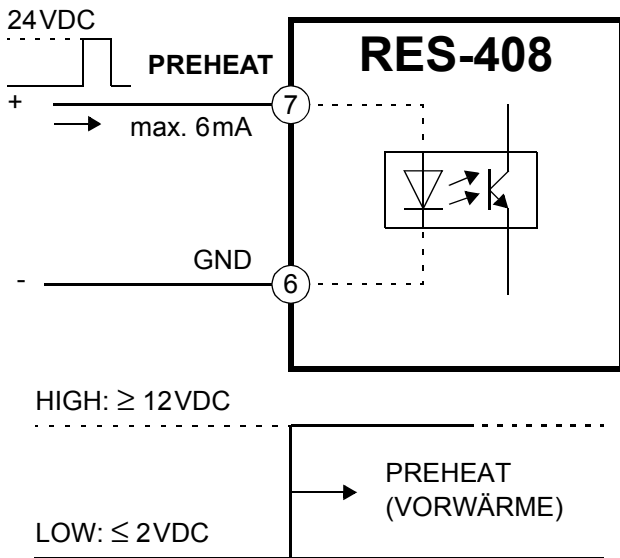
Die LED „SEALHEAT“ am Terminal T-400 bzw. T-408-1 leuchtet während des Aufheiz- und Regelvorgangs auf die Schweißtemperatur.

Während einer Alarmmeldung mit Fehler-Nr. 104...105, 111...113, 211 wird bei Aktivierung des „START“-Signals das Alarmrelais geschaltet (☞ Kap. 11.18 „Fehlermeldungen“ auf Seite 38). Ein Aufheizvorgang erfolgt hierbei nicht.

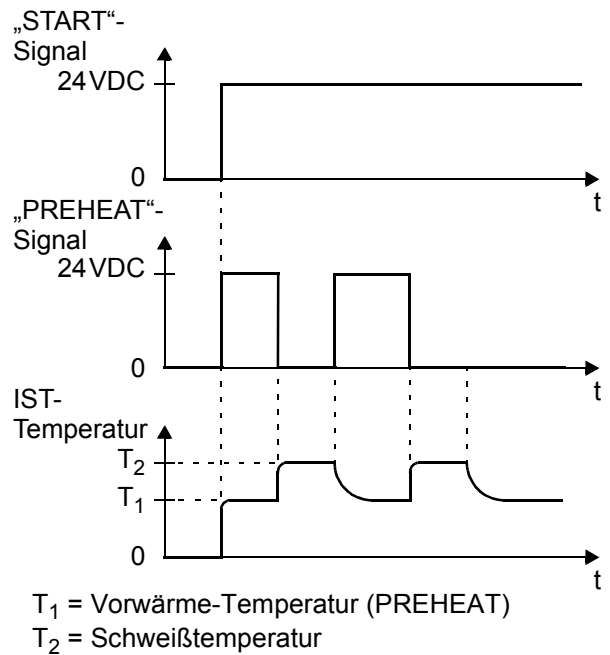
Ein evtl. verwendetes „PREHEAT“-Signal (Vorwärme) muss während dieses Aufheiz- und Regelvorgangs abgeschaltet sein. Ansonsten wird nicht auf die Schweißtemperatur sondern auf die eingestellte Vorheiztemperatur aufgeheizt. (☞ Kap. 11.10 „Vorwärme („PREHEAT“-Signal)“ auf Seite 34).

11.10 Vorwärme („PREHEAT“-Signal)

Um die Aufheizzeit auf die eingestellte SOLL-Temperatur bei zeitkritischen Applikationen zu verkürzen, kann mit der Funktion „PREHEAT“ der Heizleiter auf eine Vorheiztemperatur erwärmt werden. Die Einstellung der Vorheiztemperatur erfolgt im Einstellmenü „PH“ [PreHeat]. Die Vorgabe für die Vorheiztemperatur muss größer 40°C sein. Ist diese kleiner, erfolgt kein Aufheizvorgang bei Aktivierung des „START“-Signals oder Betätigung der Taste „HAND“. Bei Reglern ab Produktionsdatum Juni 2006 ist der Einstellbereich 1...39°C nicht vorhanden. Die Aktivierung des „PREHEAT“-Signals erfolgt über ein 24VDC-Signal an den Klemmen 7+6.



! Die Aufheizung auf die Vorwärmtemperatur erfolgt bei aktiviertem „START“- und „PREHEAT“-Signal. Die LED „PREHEAT“ am Terminal T-400 bzw. T-408-1 leuchtet dann.



Bei Anzeige der Grundposition im Display des Terminals wird während der Betätigung der Taste „HAND“ und aktiviertem „PREHEAT“-Signal auf die eingestellte Vorwärmtemperatur aufgeheizt. Die LED „PREHEAT“ leuchtet dann. Bei Reglern bis Produktionsdatum Dezember 2000 erfolgt dies auch bei Betätigung der Taste „HAND“ in Menüposition „HA“ [HAnd].

11.11 Hold-Modus

Das Verhalten der Anzeige für die IST-Temperatur in der Grundposition kann in Menüposition „HO“ [HOLD] verändert werden. Folgende Einstellungen sind möglich:

1. „OFF“¹
Bei Anzeige der Grundposition im Display wird immer die reale IST-Temperatur angezeigt.
2. „On“
Bei Anzeige der Grundposition wird als digitaler Anzeigewert immer diejenige IST-Temperatur angezeigt, die am Ende der letzten Schweißphase aktuell war. Nach dem Einschalten des Reglers wird bis zum Ende der ersten Heizphase noch die reale IST-Temperatur angezeigt.

¹ 1. Werkseinstellung

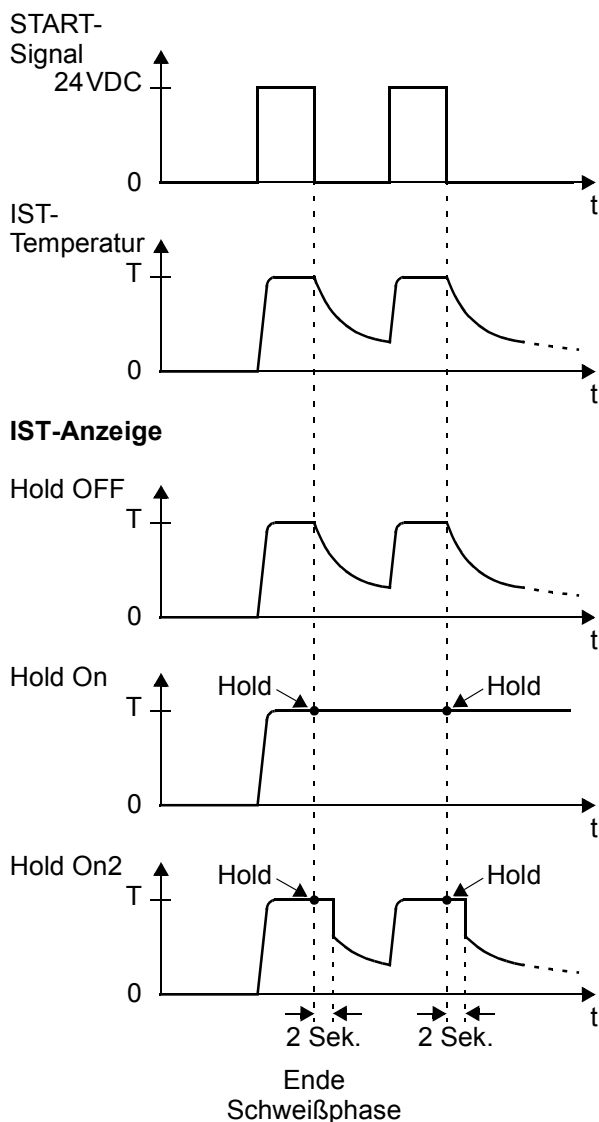
3. „On2“

Diese Einstellung ist ab Produktionsdatum Juni 2006 verfügbar.

Dadurch wird am Ende einer Schweißphase die aktuelle IST-Temperatur für weitere 2 Sekunden als Anzeigewert angezeigt. Anschließend wird wieder die IST-Temperatur in Echtzeit – bis zum Ende der nächsten Schweißphase – angezeigt.

! Der Hold-Modus betrifft nur den Anzeigewert im Display. Bei allen Einstellungen zeigt der Istwertausgang immer die IST-Temperatur in Echtzeit an.

Im folgenden Bild sind die verschiedenen Hold-Modi dargestellt:



Während der Anzeige eines Temperaturwerts im Hold-Modus leuchtet die LED „HOLD“ am Terminal.

11.12 Messimpulsdauer (ab Juni 2006)

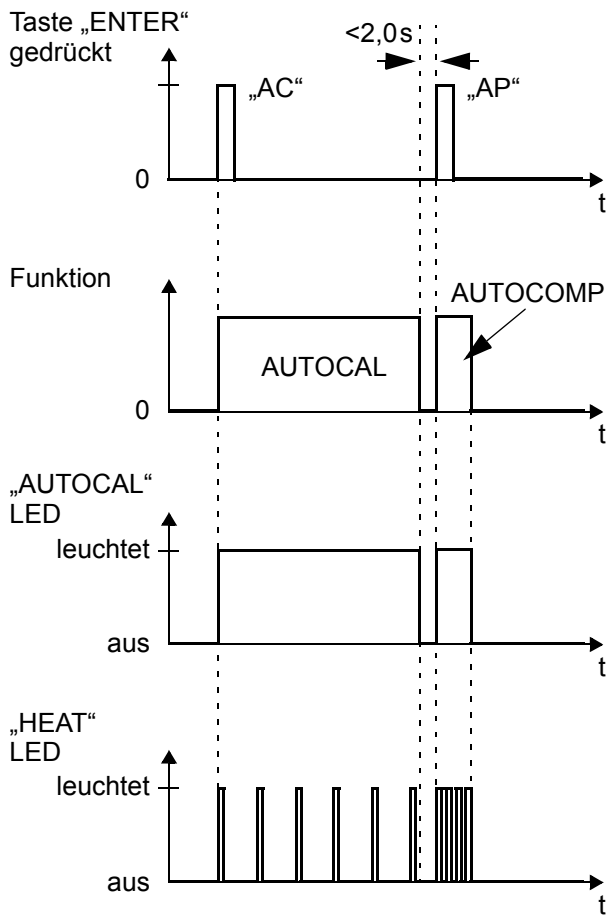
Mit Hilfe des Parameters kann die Länge der vom Regler generierten Messimpulse eingestellt werden. Für bestimmte Applikationen kann es erforderlich sein, den Messimpuls über das Standardmaß von 1,7ms hinaus zu verlängern (↪ ROPEX-Applikationsbericht).

! Dieser Parameter kann nur mit der ROPEX-Visualisierungs-Software (↪ Kap. 11.16 „Diagnose-Schnittstelle/Visualisierungs-Software (ab Juni 2006)“ auf Seite 37) eingestellt werden.

11.13 Automatische Phasenkorrektur (AUTOCOMP) (ab Juni 2006)

In speziellen Schweißapplikationen ist es evtl. notwendig, die Phasenverschiebung zwischen den U_R - und I_R -Meßsignalen zu kompensieren (↪ ROPEX-Applikationsbericht). Hier kann die Verwendung der Funktion „AUTOCOMP“ notwendig sein. Diese wird durch Drücken der Taste „ENTER“ im Anschluss an die erfolgreiche Durchführung der Funktion „AUTOCAL“ (↪ Kap. 11.18 „Fehlermeldungen“ auf Seite 38) ausgeführt. Die Pause nach dem Ende der Ausführung von „AUTOCAL“ muss weniger als 2,0s betragen (Während dieser Pause wird „AP“ im Display des Terminals angezeigt und die drei Dezimalpunkte leuchten). Die anschließende Ausführung von „AUTOCOMP“ dauert nur ca. 2,0s (Hierbei wird „AP“ im Display des Terminals angezeigt und die drei Dezimalpunkte leuchten nacheinander je einmal auf).

Dauert die Pause nach erfolgreicher Ausführung von „AUTOCAL“ länger als 2,0s, so erfolgt ein Rücksprung in die Grundposition ohne daß die Funktion „AUTOCOMP“ ausgeführt wird.



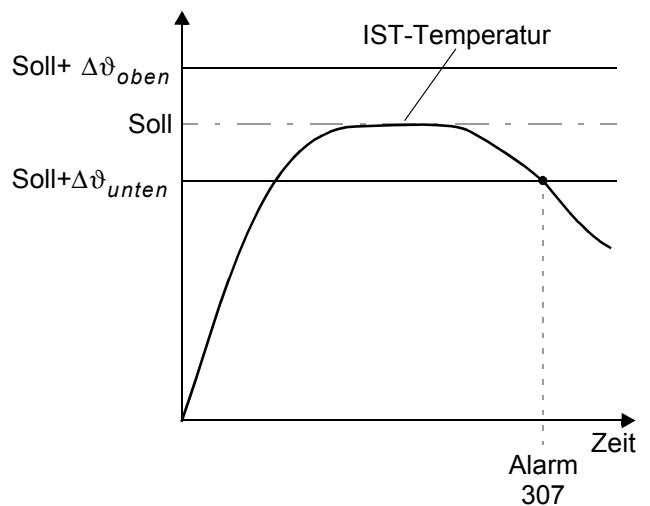
Bei der Ausführung der Funktion „AUTOCOMP“ blinkt die LED „HEAT“ mehrfach und der Istwert-Ausgang (Klemme 17+18) geht auf 0...3°C (d.h. ca. 0 VDC).

⚠ Die Funktion „AUTOCOMP“ muss mit der ROPEX-Visualisierungs-Software (☞ Kap. 11.16 „Diagnose-Schnittstelle/Visualisierungs-Software (ab Juni 2006)“ auf Seite 37) zur Verwendung freigeschaltet werden (Standardeinstellung: AUTOCOMP aus).

11.14 Temperaturdiagnose (ab Juni 2006)

Mit der ROPEX-Visualisierungs-Software (☞ Kap. 11.16 „Diagnose-Schnittstelle/Visualisierungs-Software (ab Juni 2006)“ auf Seite 37) kann eine zusätzliche Temperaturdiagnose aktiviert werden.

Hierbei prüft der RES-408 ob die IST-Temperatur innerhalb eines einstellbaren Toleranzbandes „Gut-Fenster“ um die SOLL-Temperatur herum liegt. Die untere ($\Delta\vartheta_{unten}$) und obere ($\Delta\vartheta_{oben}$) Toleranzbandgrenze sind ab Werk auf -10K bzw. +10K eingestellt. Mit der ROPEX-Visualisierungs-Software können diese Werte getrennt voneinander eingestellt werden. Liegt die IST-Temperatur - nach Aktivierung des „START“-Signals - innerhalb des vorgegebenen Toleranzbandes, dann wird die Temperaturdiagnose eingeschaltet. Verläßt die IST-Temperatur das Toleranzband, dann wird die zugehörige Fehler-Nr. 307, 308 ausgegeben und das Alarm-Relais schaltet (☞ Kap. 11.18 „Fehlermeldungen“ auf Seite 38).

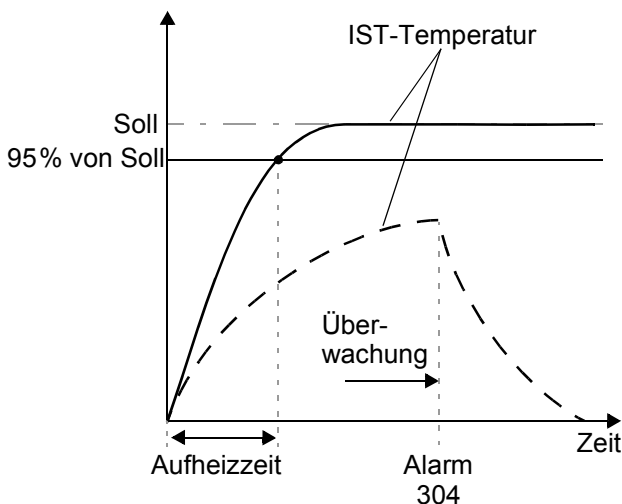


Wenn die Temperaturdiagnose bis zur Deaktivierung des „START“-Signals nicht eingeschaltet wurde (d.h. die IST-Temperatur hat die untere Toleranzbandgrenze nicht überschritten bzw. die obere Toleranzbandgrenze nicht unterschritten), dann wird die zugehörige Fehler-Nr. 309, 310 ausgegeben und das Alarm-Relais schaltet.

Mit der ROPEX-Visualisierungs-Software kann zusätzlich eine Verzögerungszeit (0...9,9Sek.) eingestellt werden. Nach erstmaligem Überschreiten der unteren Toleranzbandgrenze erfolgt die Temperaturdiagnose erst nach Ablauf der parametrisierten Verzögerungszeit. Damit kann die Temperaturdiagnose gezielt ausgeschaltet werden, z.B. bei einem durch die Schließung der Schweißbacken verursachten Temperatureinbruch.

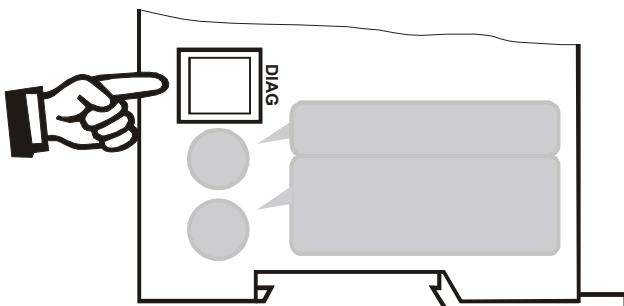
11.15 Aufheizzeitüberwachung (ab Juni 2006)

Mit der ROPEX-Visualisierungs-Software (↳ Kap. 11.16 „Diagnose-Schnittstelle/Visualisierungs-Software (ab Juni 2006)“ auf Seite 37) kann eine zusätzliche Aufheizzeitüberwachung aktiviert werden. Diese Überwachung wird beim Einschalten des START-Signals aktiviert. Der RES-408 überwacht dann die Zeitdauer bis die IST-Temperatur 95% der Soll-Temperatur erreicht hat. Dauert diese länger als die parametrisierte Zeit, dann wird die Fehler-Nr. 304 ausgegeben und das Alarm-Relais schaltet (↳ Kap. 11.18 „Fehlermeldungen“ auf Seite 38).



11.16 Diagnose-Schnittstelle/Visualisierungs-Software (ab Juni 2006)

Zur Systemdiagnose und Prozessvisualisierung steht eine Schnittstelle mit 6pol. Western-Buchse zur Verfügung. Über diese Schnittstelle kann - unter Verwendung des ROPEX-Kommunikations-Interface CI-USB-1 - mit der ROPEX-Visualisierungs-Software eine Datenverbindung aufgebaut werden.



! An der Diagnose-Schnittstelle darf nur ein ROPEX-Kommunikations-Interface angeschlossen werden. Andere Anschlüsse (z.B. Telefonkabel) können zur Beschädigung des Reglers und zu Fehlfunktionen führen.

Für die ROPEX-Visualisierungs-Software steht eine eigene Dokumentation zur Verfügung.

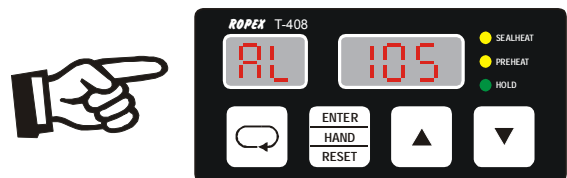
11.17 Systemüberwachung/Alarmausgabe

Zur Erhöhung der Betriebssicherheit und Vermeidung von Fehlschweißungen verfügt dieser Regler über hard- und softwaremäßige Maßnahmen zur Fehlerdiagnose und Ausgabe differenzierter Fehlermeldungen. Dabei werden sowohl die äußere Verkabelung als auch das interne System überwacht.

Diese Eigenschaft unterstützt den Betreiber bei der Lokalisierung eines fehlerhaften Betriebszustands in erheblichem Maße.

Eine Systemstörung wird durch folgende Elemente gemeldet bzw. differenziert:

A.) Anzeige einer Fehlermeldung im Display des Terminals:



Über die angezeigte Fehlernummer kann die Störungsursache schnell und einfach lokalisiert werden. Eine Aufstellung der möglichen Fehlernummern ist in Kap. 11.18 „Fehlermeldungen“ auf Seite 38 enthalten.

B.) Regler ab Produktionsdatum Juni 2006: Rote LED „ALARM“ am Regler mit drei Zuständen:

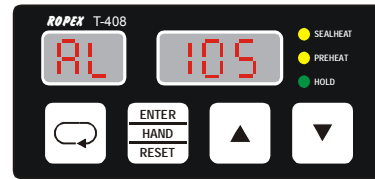
- 1. Blinkt schnell (4Hz):**
Bedeutet, dass die Funktion „AUTOCAL“ durchgeführt werden soll (Fehler-Nr. 104...106, 211, 302, 303).
- 2. Blinkt langsam (1Hz):**
Bedeutet, dass die Systemkonfiguration nicht stimmt und deshalb der durchgeführte Nullabgleich (Funktion AUTOCAL) nicht erfolgreich war (↳ Kap. 10.2 „Gerätekonfiguration“ auf Seite 20). Dies entspricht den Fehler-Nummern 111...114.

3. Leuchtet dauernd:

Zeigt an, dass Störungen vorliegen, die eine Inbetriebnahme verhindern (Fehler-Nr. 101...103, 107, 108, 201...203, 307...310, 801, 9xx).

In den Fällen 1 und 2, wenn zusätzlich das „START“-Signal aktiviert wird.

In der Regel sind dies externe Verdrahtungsfehler.



C.) Alarm-Relais (Relais-Kontakte Klemmen 12, 13, 14):

In der Werkseinstellung ist das Alarm-Relais:

- **NICHT AKTIV** in den Betriebszuständen B.1 und B.2, wird aber aktiviert, wenn in diesem Zustand ein „START“-Signal gegeben wird.
- **AKTIV** im Fall B.3.

Ist das Alarm-Relais anders konfiguriert als die Werkseinstellung (☞ Kap. 10.2.3 „Konfiguration des Alarm-Relais“ auf Seite 21) dann invertieren sich diese Zustände.

D.) Regler ab Produktionsdatum Juni 2006: Ausgabe der Fehler-Nummer über Istwert-Ausgang 0...10VDC (Klemme 17+18):

Da im Störfall eine Temperaturanzeige nicht erforderlich ist, wird der Istwert-Ausgang im Alarmfall zur Fehlerausgabe verwendet.

Dazu werden innerhalb des 0...10VDC Bereichs 13 Spannungspegel angeboten, denen jeweils eine Fehlernummer zugeordnet ist. (☞ Kap. 11.18 „Fehlermeldungen“ auf Seite 38).

Bei Zuständen die „AUTOCAL“ erfordern – oder wenn die Gerätekonfiguration nicht stimmt – (Fehler-Nr. 104...106, 111...114, 211, 302, 303) wechselt der Istwert-Ausgang zwischen dem Spannungswert der dem Fehler entspricht und dem Endwert (10VDC, d.h. 300°C bzw. 500°C) mit 1 Hz hin und her. Wird während dieser Zustände das „START“-Signal gegeben, dann wechselt der Spannungswert nicht mehr.

Über den Analogeingang einer SPS – und einer entsprechenden Auswertung – lässt sich somit eine selektive Fehlererkennung und Fehleranzeige einfach und kostengünstig realisieren (☞ Kap. 11.18 „Fehlermeldungen“ auf Seite 38).

! Das Rücksetzen einer Alarmmeldung kann durch Drücken der „RESET“-Taste oder durch Aus-/Einschalten des Reglers erfolgen. Das Rücksetzen der Alarmmeldung erfolgt erst beim Loslassen der Taste.

! Beim Ausschalten des Reglers kann es - aufgrund des dabei nicht definierten Betriebszustands - zu ungültigen Alarmmeldungen kommen. Dies muss bei der Auswertung in der übergeordneten Steuerung (z.B. SPS) berücksichtigt werden, um Fehlalarme zu vermeiden.

11.18 Fehlermeldungen

Die folgende Tabelle zeigt die Zuordnung der ausgegebenen analogen Spannungswerte am Istwert-Ausgang zu den aufgetretenen Fehlern. Weiterhin sind die Fehlerursache und die notwendigen Maßnahmen zur Fehlerbehebung beschrieben. Die Fehlermeldungen sind für die Regler „bis Mai 2006“ bzw. „ab Juni 2006“ in getrennten Tabellen angegeben. Das Prinzipschaltbild in Kap. 11.19 „Fehlerbereiche und -ursachen“ auf Seite 43 ermöglicht hierbei dann eine schnelle und effiziente Fehlerbeseitigung.

Die Regler ab Produktionsdatum Juni 2006 geben am Istwert-Ausgang 13 Spannungspegel zur Fehlerdiagnose aus. Die Fehlermeldungen werden intern im Regler noch detaillierter unterschieden. Mit der ROPEX-Visualisierungs-Software (☞ Kap. 11.16 „Diagnose-Schnittstelle/Visualisierungs-Software“ (ab Juni 2006) auf Seite 37) können die beschriebenen Fehlernummern angezeigt werden. Die Fehlersuche kann damit noch effektiver durchgeführt werden.

! Die Auswertung des Istwert-Ausgangs zur Erkennung einer Fehlermeldung - z.B. in der übergeordneten Steuerung - hat mit einem angepassten Toleranzfenster zu erfolgen, um falsche Auswertungen zu vermeiden. Die Toleranzen des Istwert-Ausgangs sind zu beachten (☞ Kap. 6 „Technische Daten“ auf Seite 9).

Teil 1 von 3: Fehlermeldungen ab Juni 2006									
Fehler Nr.	Istwert-Ausgang Spg. [V]	Temp. 300 °C [°C]	Temp. 500 °C [°C]	ALARM Led	STATUS Alarm-Relais (Werkseinst.)	Ursache	Maßnahme wenn erste Inbetriebnahme	Maßnahme wenn Maschine in Betrieb, Heizleiter nicht geändert.	
1 (101)	0,66	20	33			Stromsignal fehlt	Fehlerbereich ①	Fehlerbereich ①	
2 (102)	1,33	40	66			Spannungssignal fehlt	Fehlerbereich ③	Fehlerbereich ③	
3 (103)	2,00	60	100			Spannungs- und Stromsignal fehlen	Fehlerbereich ②	Fehlerbereiche ②⑨	
(107) (108)						Temperaturspr. n. unten Temperaturspr. n. oben	Fehlerbereich ④⑤⑥ („Wackelkontakt“)	Fehlerbereich ④⑤⑥ („Wackelkontakt“)	
4 (307) (308) (309) (310)	2,66	80	133			Temperatur zu klein/groß (☞ Kap. 11.14)			
5 (201) (202) (203)	3,33	100	166	leuchtet dauernd	AKTIV	Frequenzschwankung, unzulässige Netzfrequenz	Netz prüfen	Netz prüfen	
6 (304)	4,00	120	200			Aufheizzeit zu lang (☞ Kap. 11.15)	RESET ausführen	RESET ausführen	
(901) (913) (914) (915) (916)	4,66	140	233			Int. Fehler, Gerät defekt Triac defekt Int. Fehler, Gerät defekt Int. Fehler, Gerät defekt Int. Fehler, Gerät defekt	Gerät austauschen Gerät austauschen Gerät austauschen Gerät austauschen Gerät austauschen	Gerät austauschen Gerät austauschen Gerät austauschen Gerät austauschen Gerät austauschen	
(917) (918)						Steckbrücke für Alarm-Ausgang falsch	Steckbrücke kontrollieren	Steckbrücke kontrollieren	

Teil 2 von 3: Fehlermeldungen ab Juni 2006

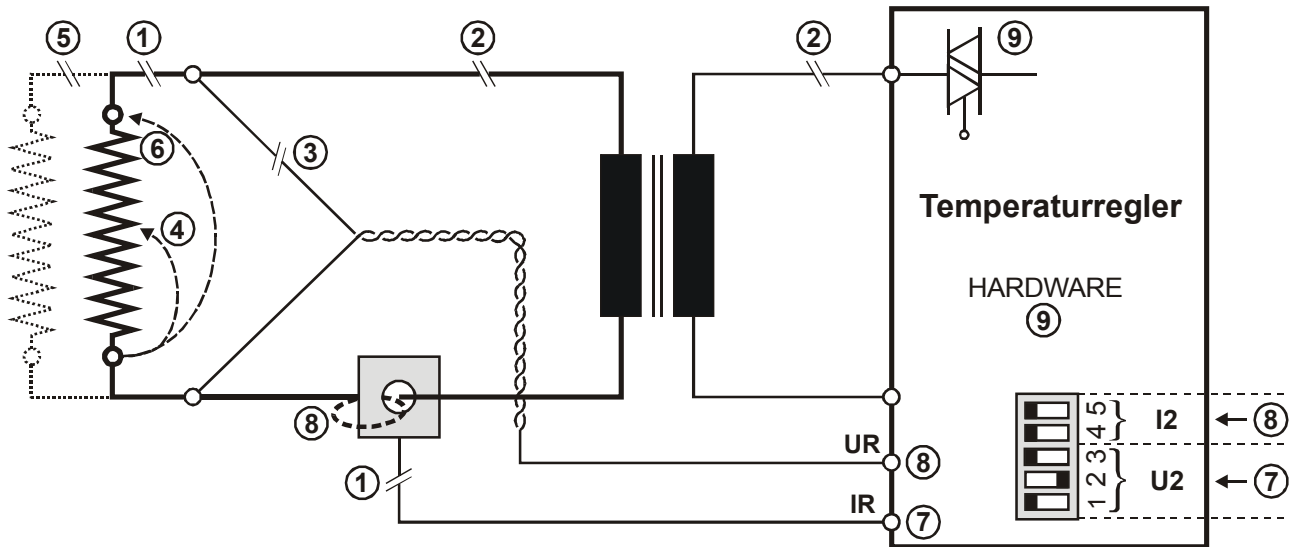
HINWEIS: Die angegebenen Fehlermeldungen werden zuerst als Warnungen ausgegeben (Istwert-Ausgang wechselt zwischen zwei Werten; Alarm-LED blinkt; Alarm-Relais ist nicht aktiv). Nach Aktivierung des „START“-Signals erfolgt die Ausgabe als Störung (Istwert-Ausgang wechselt nicht mehr, siehe **Fett-Kursive-Werte**; Alarm-LED leuchtet dauernd; Alarm-Relais ist aktiv).

Fehler Nr.	Istwert-Ausgang Spg. [V]	Temp. 300 °C [°C]	Temp. 500 °C [°C]	ALARM Led	STATUS Alarm-Relais (Werkseinst.)	Ursache	Maßnahme wenn erste Inbetriebnahme	Maßnahme wenn Masch. in Betrieb, HL nicht geänd.
(104)						Stromsignal falsch Impuls-Transformator falsch dimensioniert		
						Spannungssignal falsch Impuls-Transformator falsch dimensioniert	AUTOCAL ausführen, Trafospezifikation prüfen, Fehlerbereich ⑦⑧	
						Spannungs- und Stromsignal falsch Impuls-Transformator falsch dimensioniert		Fehlerbereich ④⑤⑥ („Wackelkontakt“)
8 (106)	↕ 5,33 ↗ ↕ 10 ↗	↕ 160 ↗ ↕ 300 ↗		Bei Warnung: blinkt schnell (4Hz)	Bei Warnung: NICHT AKTIV, Bei Störung: AKTIV	Temperatur zu klein Kalibrierung nicht ausgeführt, Wackelkontakt, Umgebungstemp. schwankt	AUTOCAL ausführen und/oder Fehlerbereich ④⑤⑥ („Wackelkontakt“)	
				Bei Störung: leuchtet dauernd	(Spg.-Wert am Istwert-Ausgang wechselt dann nicht mehr)	Temperatur zu groß Kalibrierung nicht ausgeführt, Wackelkontakt, Umgebungstemp. schwankt		
(302)								
(303)								
9 (211)	↕ 6,00 ↗ ↕ 10 ↗	↕ 180 ↗ ↕ 300 ↗	↕ 300 ↗ ↕ 500 ↗			Datenfehler	AUTOCAL ausführen	---

Teil 3 von 3: Fehlermeldungen ab Juni 2006									
HINWEIS: Die angegebenen Fehlermeldungen werden zuerst als Warnungen ausgegeben (Istwert-Ausgang wechselt zwischen zwei Werten; Alarm-LED blinkt; Alarm-Relais ist nicht aktiv). Nach Aktivierung des „START“-Signals erfolgt die Ausgabe als Störung (Istwert-Ausgang wechselt nicht mehr, siehe Fett-Kursive-Werte ; Alarm-LED leuchtet dauernd; Alarm-Relais ist aktiv).									
Fehler Nr.	Istwert-Ausgang Spg. [V]	Temp. 300°C [°C]	Temp. 500°C [°C]	ALARM Led	STATUS Alarm-Relais (Werkseinst.)	Ursache	Maßnahme wenn erste Inbetriebnahme	Maßnahme wenn Masch. in Betrieb, HL nicht geänd.	
10 (111)	↕ 6,66 ↕ ↕ 10 ↕	↕ 200 ↕ ↕ 300 ↕	↕ 333 ↕ ↕ 500 ↕	Bei Warnung: blinkt langsam (1Hz)	Bei Warnung: NICHT AKTIV,	Stromsignal falsch, Kalibrierung nicht möglich	Fehlerbereich ⑥, Konfiguration prüfen	---	
11 (112)	↕ 7,33 ↕ ↕ 10 ↕	↕ 220 ↕ ↕ 300 ↕	↕ 366 ↕ ↕ 500 ↕	Bei Störung: leuchtet dauernd	Bei Störung: AKTIV (Spg.-Wert am Istwert-Ausgang	Spannungssignal falsch, Kalibrierung nicht möglich	Fehlerbereich ⑦, Konfiguration prüfen	---	
12 (113)	↕ 8,00 ↕ ↕ 10 ↕	↕ 240 ↕ ↕ 300 ↕	↕ 400 ↕ ↕ 500 ↕			Spg./Stromsignal falsch, Kalibrierung nicht möglich	Fehlerbereich ⑧, Konfiguration prüfen	---	
13 (114)	↕ 8,66 ↕ ↕ 10 ↕	↕ 260 ↕ ↕ 300 ↕	↕ 433 ↕ ↕ 500 ↕			Temperatur schwankt, Kalibrierung nicht möglich			

Fehlermeldungen bis Mai 2006					
Fehler Nr.	STATUS Alarm-Relais (Werkseinst.)	Ursache	Maßnahme wenn erste Inbetriebnahme	Maßnahme wenn Maschine in Betrieb, Heizleiter nicht geändert.	
101	AKTIV	I _R -Signal fehlt	Fehlerbereich ①	Fehlerbereich ①	
102		U _R -Signal fehlt	Fehlerbereich ③	Fehlerbereich ③	
103		U _R - und I _R -Signal fehlen	Fehlerbereich ②	Fehlerbereiche ②③	
107 108		Temperatursprung	Fehlerbereich ④⑤⑥ („Wackelkontakt“)	Fehlerbereich ④⑤⑥ („Wackelkontakt“)	
201 202 203		Frequenzschwankung, unzulässige Netzfrequenz	Netz prüfen	Netz prüfen	
801		Interner Fehler	RESET ausführen	RESET ausführen	
9xx		Interner Fehler, Gerät defekt	Gerät austauschen	Gerät austauschen	
104 105 106 AC		NICHT AKTIV,	U _R - und/oder I _R -Signal falsch	AUTOCAL ausführen	Fehlerbereich ④⑤⑥
211		wird mit „START“-Signal aktiv	Datenfehler	AUTOCAL ausführen	---
111		(Spg.-Wert am Istwert-Ausg. wechselt dann nicht mehr)	I _R -Signal falsch, Kalibrierung nicht möglich	Fehlerbereich ⑧, Konfiguration prüfen	---
112		U _R Signal falsch, Kalibrierung nicht möglich	Fehlerbereich ⑦, Konfiguration prüfen	---	
113		U _R - und I _R -Signal falsch, Kalibrierung nicht möglich	Fehlerbereich ⑦⑧, Konfiguration prüfen	---	

11.19 Fehlerbereiche und -ursachen



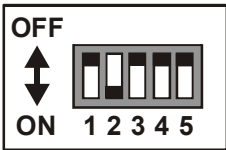
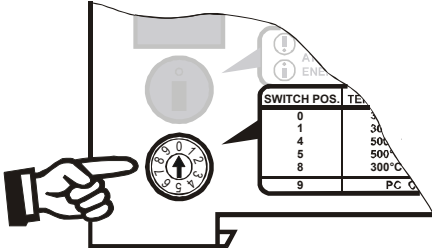
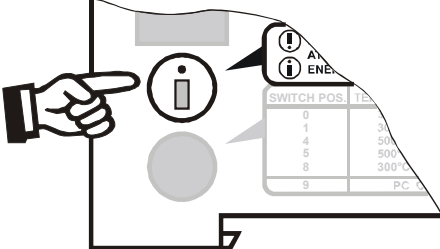

Der folgenden Tabelle sind Erläuterungen über die möglichen Fehlerursachen zu entnehmen.

Störungsbereich	Erläuterungen	Mögliche Ursachen
①	Unterbrechung des Lastkreises nach dem U_R -Abgriffpunkt	- Kabelbruch, Heizleiterbruch, - Kontaktierung zum Heizleiter defekt
	Unterbrechung des Signals vom Stromwandler PEX-W2/-W3	- I_R -Messleitung vom Stromwandler unterbrochen
②	Unterbrechung des Primärkreises	- Leitungsbruch, Triac im Regler defekt, - Primärwicklung des Impuls-Transformators unterbrochen
	Unterbrechung des Sekundärkreises vor dem U_R -Abgriffpunkt	- Kabelbruch - Sekundärwickl. des Impuls-Transformators unterbrochen
③	U_R -Signal fehlt	- Messleitung unterbrochen
④	Partieller Kurzschluss (Delta R)	- Heizleiter wird durch ein leitendes Teil partiell überbrückt (Niederhalter, Gegenschiene, etc.)
⑤	Unterbrechung des parallel geschalteten Kreises	- Kabelbruch, Heizleiterbruch, - Kontaktierung zum Heizleiter defekt
⑥	Totaler Kurzschluss	- Heizleiter falsch eingebaut, Isolation an Schienenköpfen fehlen oder sind falsch montiert, - Leitendes Teil überbrückt Heizleiter total
⑦	U_R -Signal falsch	- Bis Mai 2006: DIP-Schalter 1 - 3 richtig konfigurieren (Bereich U_2) - Ab Juni 2006: U_2 außerhalb des erlaubten Bereichs von 0,4...120VAC

Störungsbereich	Erläuterungen	Mögliche Ursachen
⑧	I_R -Signal falsch	- Bis Mai 2006: DIP-Schalter 4 + 5 richtig konfigurieren (Bereich I_2) - Ab Juni 2006: I_2 außerhalb des erlaubten Bereichs von 30...500A
	Windungen durch Stromwandler PEX-W2/-W3 falsch	- Windungszahl prüfen (Bei Strömen < 30A sind zwei oder mehr Windungen erforderlich)
⑨	Interner Gerätefehler	- Hardwarefehler (Regler austauschen) - Steckbrücke für Alarm-Ausgang falsch der nicht gesteckt

12 Werkseinstellungen

Ab Werk ist der RESISTRON-Temperaturregler RES-408 wie folgt konfiguriert:

<p><u>DIP-Schalter</u> für Sekundärspannung U_2 und -strom I_2 (bis Mai 2006)</p>		<p>$U_2 = 6...60VAC$ $I_2 = 30...100A$</p> <p>DIP-Schalter: 2 ON 1, 3, 4, 5 OFF</p> <p>Bei Geräten ab Juni 2006 erfolgt die Einstellung automatisch durch die Funktion AUTORANGE.</p>														
<p><u>Drehcodierschalter</u> für Heizleiterlegung und Temperaturbereich (ab Juni 2006)</p>	 <table border="1" data-bbox="735 1375 906 1487"> <thead> <tr> <th>SWITCH POS.</th> <th>TEMP.</th> </tr> </thead> <tbody> <tr><td>0</td><td>300°C</td></tr> <tr><td>1</td><td>300°C</td></tr> <tr><td>4</td><td>500°C</td></tr> <tr><td>5</td><td>500°C</td></tr> <tr><td>8</td><td>300°C</td></tr> <tr><td>9</td><td>PC G</td></tr> </tbody> </table>	SWITCH POS.	TEMP.	0	300°C	1	300°C	4	500°C	5	500°C	8	300°C	9	PC G	<p>Heizleiterlegung: Alloy A20 Temperaturbereich: 300°C Maximaltemperatur: 300°C</p> <p>Drehcodierschalter: Stellung „0“</p>
SWITCH POS.	TEMP.															
0	300°C															
1	300°C															
4	500°C															
5	500°C															
8	300°C															
9	PC G															
<p><u>Steckbrücke</u> für Alarm-Relais</p>	 <table border="1" data-bbox="735 1693 906 1805"> <thead> <tr> <th>SWITCH POS.</th> <th>TEMP.</th> </tr> </thead> <tbody> <tr><td>0</td><td>300°C</td></tr> <tr><td>1</td><td>300°C</td></tr> <tr><td>4</td><td>500°C</td></tr> <tr><td>5</td><td>500°C</td></tr> <tr><td>8</td><td>300°C</td></tr> <tr><td>9</td><td>PC G</td></tr> </tbody> </table>	SWITCH POS.	TEMP.	0	300°C	1	300°C	4	500°C	5	500°C	8	300°C	9	PC G	<p>Relais schliesst bei Alarm</p>
SWITCH POS.	TEMP.															
0	300°C															
1	300°C															
4	500°C															
5	500°C															
8	300°C															
9	PC G															
<p><u>Automatische Phasenkorrektur (AUTOCOMP)</u> [X]</p>		<p>AUTOCOMP: AUS</p>														

<u>Messimpulsdauer</u> [X]		Messimpulsdauer: 1,7 ms
<u>Temperaturdiagnose</u> [X]		Temperaturdiagnose: AUS
<u>Aufheizzeitüberwachung</u> [X]		Aufheizzeitüberwachung: AUS






[X] Ab Juni 2006:
Nur mit ROPEX-Visualisierungs-Software



13 Wartung

Der Regler bedarf keiner besonderen Wartung. Das regelmäßige Prüfen bzw. Nachziehen der Anschlussklemmen – auch der Klemmen für die Wicklungsan-

schlüsse am Impuls-Transformator – wird empfohlen. Staubablagerungen am Regler können mit trockener Druckluft entfernt werden.

14 Bestellschlüssel

	<p>Regler RES - 408 / . . . VAC</p> <ul style="list-style-type: none"> 115: Netzspannung 115VAC, Art.-Nr. 740841 230: Netzspannung 230VAC, Art.-Nr. 740842 400: Netzspannung 400VAC, Art.-Nr. 740843 <p>Lieferumfang: Regler mit Klemmensteckteilen (ohne Terminal und Stromwandler)</p> <p>Terminal T-408-1 Art.-Nr. 885441</p> <p>Lieferumfang: Terminal mit Befestigungsspannen</p> <p>Sub-D-Verbindungskabel</p> <ul style="list-style-type: none"> 2m: Art.-Nr. 884202 5m: Art.-Nr. 884205 10m: Art.-Nr. 884210 <p>Modifikation MOD . . (optional, wenn notwendig)</p> <ul style="list-style-type: none"> z.B. 01: MOD 01, Art.-Nr. 800001 (Zusatzverst. für kl. Spg.) 26: MOD 26, Art.-Nr. 800026 (Booster-Anschluss) <p>Bei einer Bestellung sind die Artikelnummern des Reglers und der gewünschten Modifikation (optional) anzugeben, z.B. RES-408/400VAC + MOD 26 (Regler für Netzspannung 400VAC mit Booster-Anschluss) Bestellung von Art.-Nr. 740843 + 800026</p>
	<p>Stromwandler PEX-W3 Art.-Nr. 885105</p>
	<p>Netzfilter LF- . . . 480</p> <ul style="list-style-type: none"> 06: Dauerstrom 6A, 480VAC, Art.-Nr. 885500 35: Dauerstrom 35A, 480VAC, Art.-Nr. 885506
	<p>Impuls-Transformator Auslegung und Bestellangaben siehe ROPEX-Applikationsbericht</p>
	<p>Kommunikations-Interface CI-USB-1 Art.-Nr. 885650</p>

 A square temperature indicator with a circular scale and a needle. The scale has markings at 0, 100, 200, and 300, with the unit °C below it.	<p>Temperaturanz. ATR- .</p> <p>↘ 3: 300°C-Bereich, Art.-Nr. 882130 5: 500°C-Bereich, Art.-Nr. 882150</p>
 A rectangular electronic booster device with a metal casing and several terminals on top.	<p>Booster B- . . . 400</p> <p>↘ 075: Impulsbelastbarkeit 75A, 400VAC, Art.-Nr. 885301 100: Impulsbelastbarkeit 100A, 400VAC, Art.-Nr. 885304</p>

Weiteres Zubehör: ↘ Prospekt „Zubehör“

15 Index

A

Abmessungen 12
 Alarmausgabe 37
 Alarm-Relais 9, 21
 Analog-Ausgang 9
 Analoge Temperaturanzeige 6
 Analog-Eingang 9
 Anschlußbild 17
 Anwendung 4
 Applikationsbericht 13, 16, 20
 Aufheizzeitüberwachung 37
 AUTOCAL 6, 23, 32
 AUTOCOMP 35
 Automatische Phasenkorrektur 35
 Automatischer Nullabgleich 6, 23, 32
 AUTOTUNE 6

B

Bauform 9
 Bedienelemente 24
 Bestellschlüssel 46
 Booster 7, 8, 47

C

CI-USB-1 7, 37, 46

D

Diagnose-Schnittstelle 37
 Digitale Temperaturanzeige 6
 DIP-Schalter 20
 Displaydarstellung 27

E

Einbrennen des Heizleiters 23
 Errichtungsbestimmungen 13
 Externer Schaltverstärker 7

F

Fehlerbereiche 43
 Fehlerdiagnose 6
 Fehlermeldungen 38
 Funktionsprinzip 5

G

Geräteansicht 19
 Gerätekonfiguration 20

H

Handbetrieb 31, 34
 HEAT 23, 33
 Heizleiter einbrennen 22
 Heizleitertyp 9

Heizleiterwechsel 22, 23

I

Impuls-Transformator 7, 15, 46
 Inbetriebnahme 19
 Installation 13
 Installationsvorschriften 13
 Istwert-Ausgang 31

K

Kommunikations-Interface 7, 37, 46

L

Legierung 21, 23

M

Messimpulsdauer 35
 MOD 8, 18, 46
 Modifikation 8, 18, 46
 Montage 10, 13

N

Netzanschluss 15
 Netzfilter 6, 15, 16, 46
 Netzfrequenz 6, 9
 Netzspannung 9, 46

P

PEX-W2/-W3 3
 PEX-W3 16, 46
 Phasenkorrektur 35
 „PREHEAT“-Signal 34

S

Schutzart 10
 Schweißtemperatur 33
 Sekundärspannung U_2 20
 Sekundärstrom I_2 20
 Sollwert-Vorgabe 31
 „START“-Signal 23, 33
 Stromwandler 7, 16, 46
 Systemdiagnose 37
 Systemüberwachung 37

T

TCR 3, 22
 Technische Daten 9
 Temperaturanzeige 6, 31, 32, 47
 Temperaturbereich 9, 21
 Temperaturdiagnose 36, 37
 Temperatureinstellung 31
 Temperaturkoeffizient 3, 22

Temperaturregelung 4
Transformator 3, 7, 15, 46

U

Überhitzung des Heizleiters 6
Überstromeinrichtung 15
Überwachungs-Stromwandler 7
Umgebungstemperatur 10

V

Verkabelung 13, 15

Verlustleistung 10
Visualisierungs-Software 37
Vorwärme 34

W

Wärmeimpulsverfahren 4
Wartung 45
Werkseinstellungen 44

Z

Zubehör 6