

HCB-1

®

Betriebsanleitung



Der zu den RESISTRON-/CIRUS-Temperaturreglern gehörende Stromwandler (z.B. PEX-W2, MSW-1) dienen zur Messung des Heizleiterstroms (Sekundärstrom des Impuls-Transformators) und ist fester Bestandteil des Regelsystems.

Der Stromwandler besitzt eine ca. 12mm große Durchführung für die Hochstromleitung. Bei Applikationen mit hohen Sekundärströmen ist der notwendige Kabelquerschnitt evtl. größer als die Durchführung des Stromwandlers.

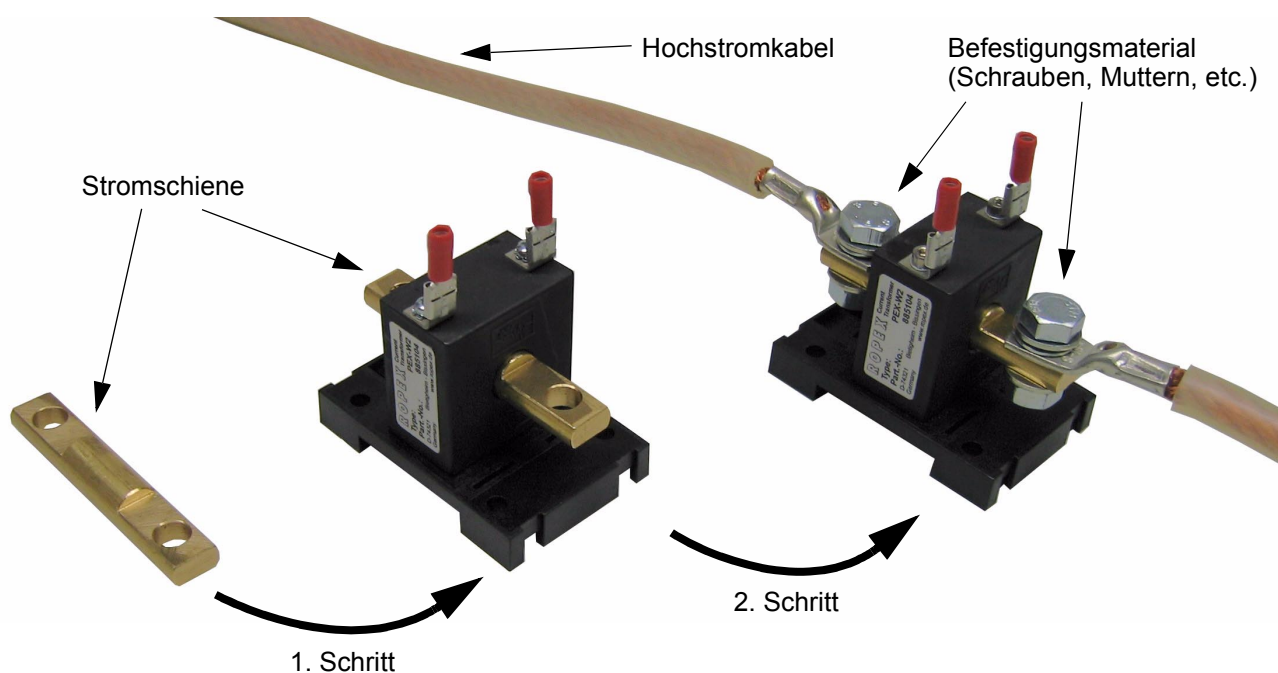
Hier kann dann die Hochstromschiene HCB-1 verwendet werden. Diese ist an die Durchführung des Stromwandlers angepasst. An beiden Enden der Schiene stehen M8-Schrauben für den Anschluss großer Kabelösen zur Verfügung.

! Bei Einsatz der HCB-1 sind die Angaben des ROPEX-Applikationsberichts zu beachten, um Fehlfunktionen zu vermeiden.

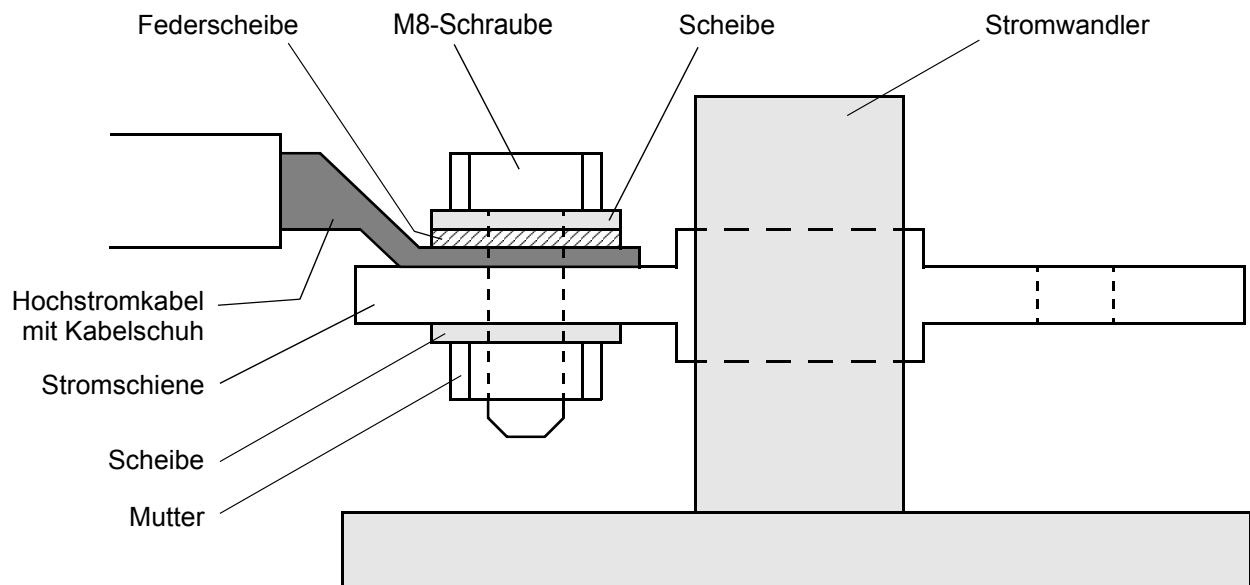
Montage

Bei der Montage wird zuerst die Stromschiene durch die Durchführung des Stromwandlers geschoben (1. Schritt). Anschließend erfolgt die Befestigung der

Hochstromkabel mit dem mitgelieferten Befestigungsmaterial (2. Schritt). Das folgende Bild zeigt die Montage beim Stromwandler PEX-W2.



Der Anschluss des Hochstromkabels ist wie folgt vorzunehmen:



Lieferumfang

Die Hochstromschiene HCB-1 wird incl. Befestigungsmaterial geliefert. Zum Lieferumfang gehören:

- 1x Stromschiene
- 2x Schraube (M8x25)
- 2x Federscheibe (M8)
- 4x Scheibe (M8)

! Bei der Hochstromschiene HCB-1 darf nur das mitgelieferte Befestigungsmaterial verwendet werden um Fehlfunktionen zu vermeiden.

Wartung

Die Hochstromschiene HCB-1 bedarf keiner besonderen Wartung. Das regelmäßige Prüfen bzw. Nach-

ziehen der Schrauben wird empfohlen. Staubablagerungen können mit trockener Druckluft entfernt werden.

Bestellschlüssel



Hochstromschiene HCB-1 für Stromwandler
Art.-Nr. 885110